



DUTCH
ENGINEERING

Staal-beton Vloersystemen

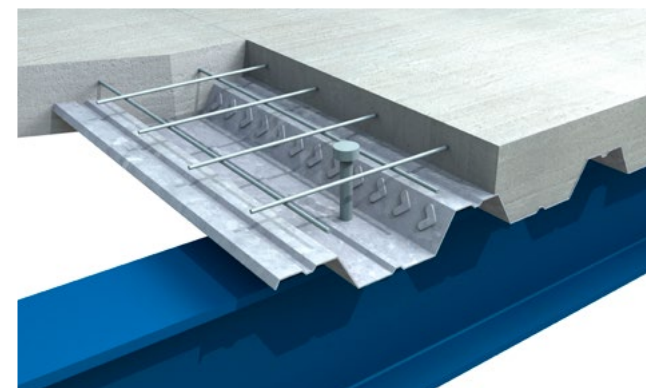
ComFlor Staalplaat-betonvloeren

New Wing, Victoria Hospital, Kirkcaldy - GB
ComFlor 51+



Dutch Engineering Staalplaat-betonvloeren

De meest complete serie staalplaten voor staalplaat-betonvloeren.



Lage Staalplaten

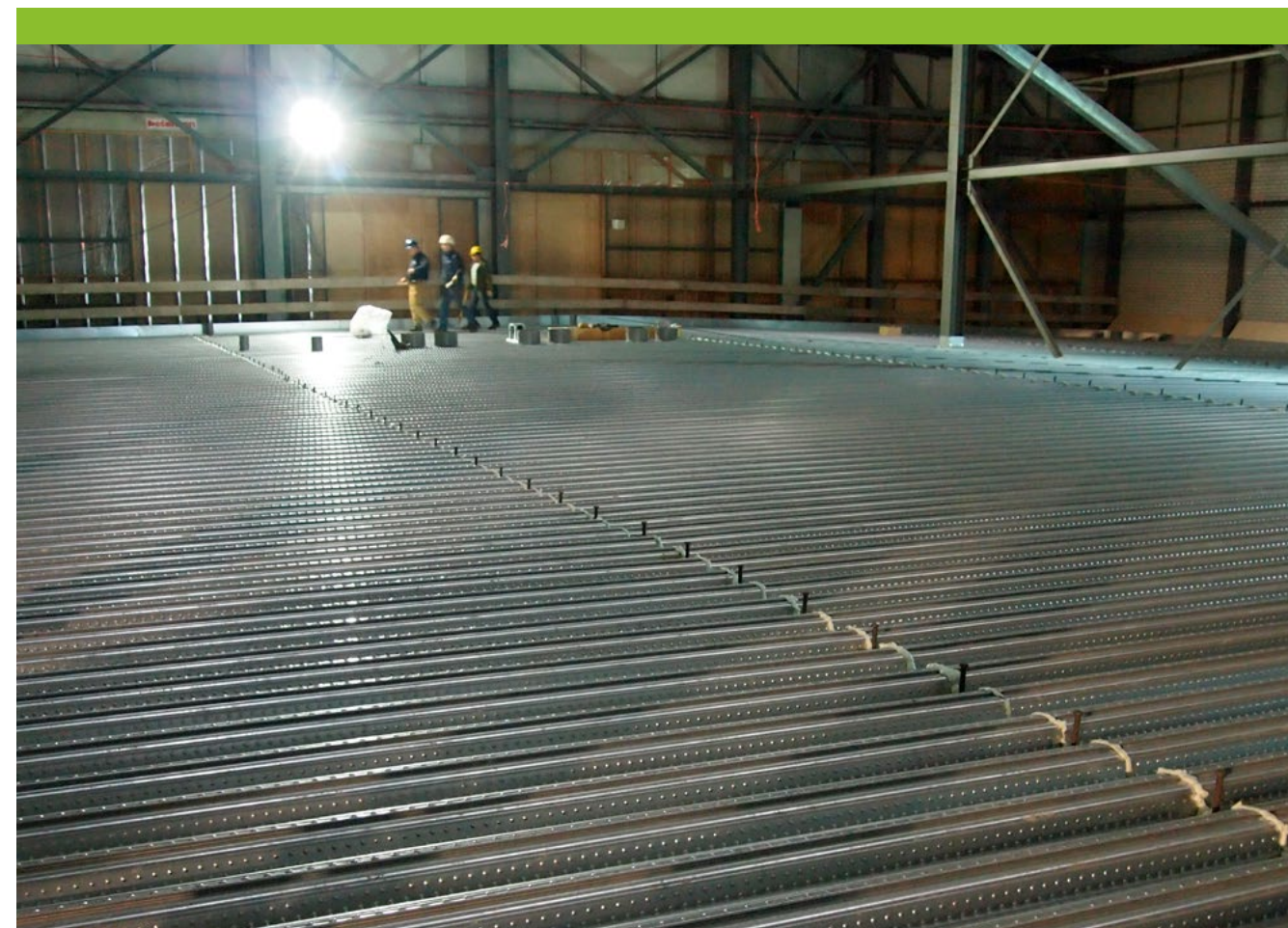
Er zijn zes verschillende stalen profielplaten leverbaar voor korte tot middellange overspanningen (2-6 m). De vloerplaten worden op stalen liggers aangebracht. Als deuken worden aangebracht ontstaat een staal-betonligger, waarbij de eigenschappen van staal en beton optimaal benut worden.

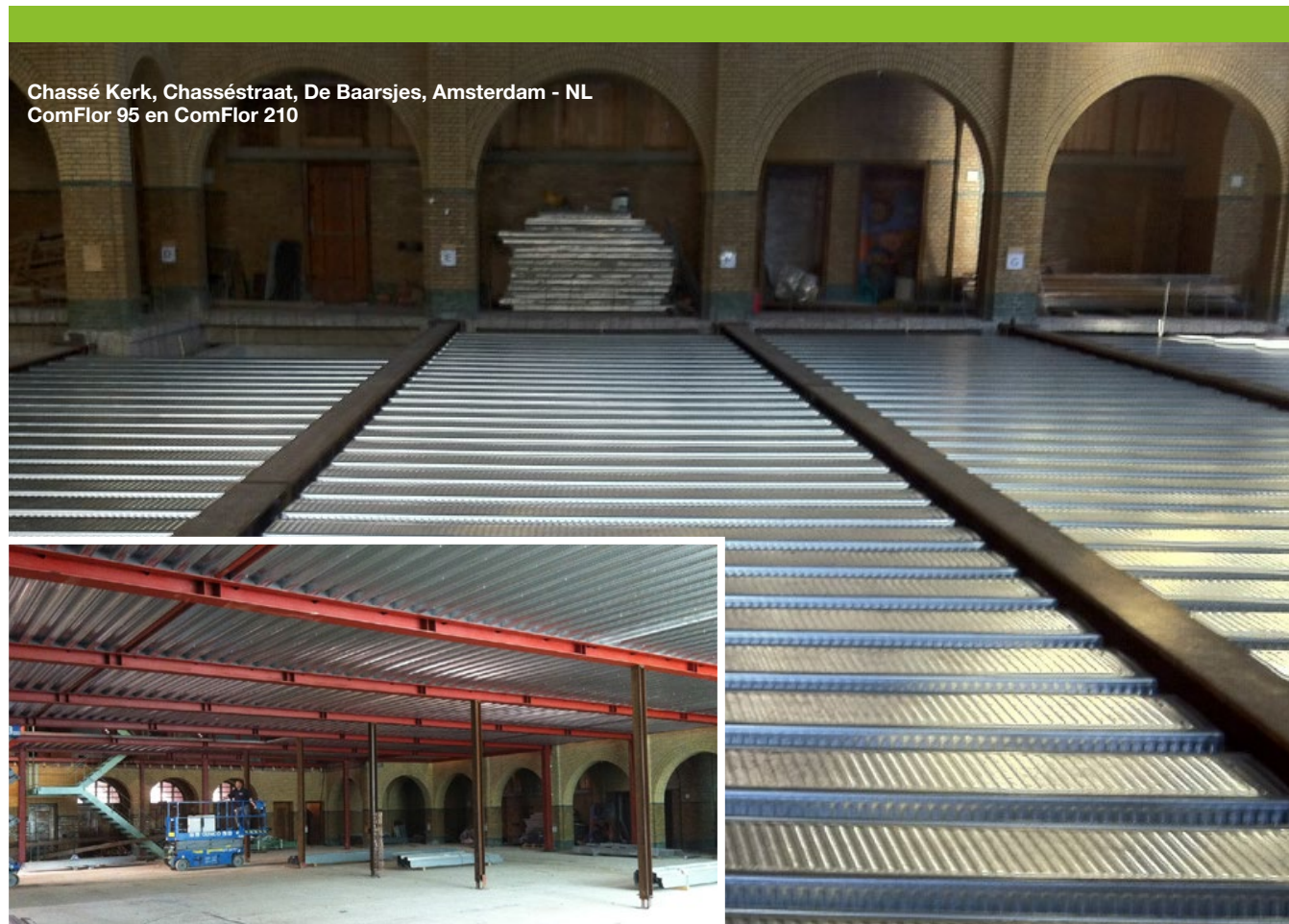


Hoge Staalplaten

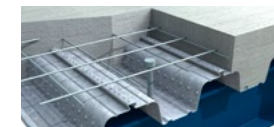
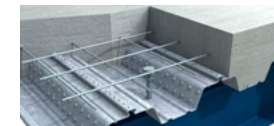
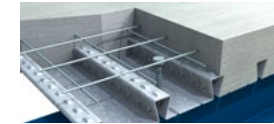
Er zijn twee hoge stalen profielplaten voor vloeren met grotere overspanningen. Overspanningen tot 5.6 meter kunnen stempelvrij worden uitgevoerd. Als stempels worden aangebracht tijdens de uitvoering zijn overspanningen tot 9 m mogelijk. Deze hoge vloerplaten worden meestal gecombineerd met geïntegreerde stalen liggers.

Technovium, Nijmegen - NL
ComFlor 95





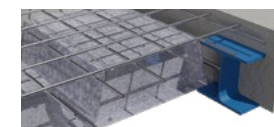
Lage Staalplaat-betonvloeren



Ontwerpen
Constructie details
Uitvoering

20
24
28

Hoge Staalplaat-betonvloeren



Ontwerpen
Constructie details
Uitvoering

38
40
44

Transport en verwerking
Referenties
Ontwerpprogramma

48
49
50

Voordelen van de lage staalplaat-betonvloeren van Dutch Engineering

Snelheid

Grote hoeveelheden vloerplaten kunnen eenvoudig in de constructie worden gehesen en efficiënt en snel worden gemonteerd. Minimale en eenvoudig aan te brengen wapening en de mogelijkheid van een stempelvrije uitvoering garanderen een hoge bouwsnelheid.

Werkvloer

Zodra de vloerplaten zijn aangebracht fungeren ze als veilige werkvloer.

Gewicht

De profilering van de staalplaten reduceert het betonvolume en creëert een efficiënte doorsnede. Ten opzichte van traditionele vloeren kunnen staalplaat-betonvloeren hierdoor slank en licht worden uitgevoerd. De gewichtsbeparing werkt positief door in de constructie en de fundering.

Constructiehoogte

Staalplaat-betonvloeren kunnen fungeren als drukzone voor staal-betonliggers,

waardoor volstaan kan worden met lichtere of lagere stalen liggers. Doordat ook de staalplaat-betonvloer zelf slank kan worden uitgevoerd kan de constructiehoogte worden gereduceerd.

Stabiliteit

De beplating fungeert als kipsteun voor de stalen liggers en levert door schijfwerking een bijdrage aan de stabiliteit van de constructie tijdens de uitvoering. Ook in de gereede toestand kan de vloer een bijdrage leveren aan de stabiliteit van de constructie.

Brand

Uitvoerig experimenteel en theoretisch brandonderzoek maakt het mogelijk efficiënte vloeren te ontwerpen. Alle staalplaat-betonvloeren zijn minimaal 30 minuten brandwerend. Met een geringe hoeveelheid extra wapening en een beperkte toename van de minimale vloerdikte kan de brandwerendheid worden verhoogd. Een

brandwerendheid van 120 minuten kan bereikt worden zonder brandwerende bescherming van de staalplaat.

Ophangsystemen

Voor alle staalplaat-betonvloeren van Dutch Engineering zijn eenvoudige ophangsystemen beschikbaar.

Service en ondersteuning

De uitgebreide en vrijblijvende ondersteuning van Dutch Engineering maakt het mogelijk om goed onderbouwde afwegingen te maken tijdens het ontwerp en de uitvoering van staalplaat-betonvloeren.

Duurzaamheid

De staalplaten voor staalplaat-betonvloeren zijn gecertificeerd naar en voldoen aan de eisen volgens BES 6001, Responsible Sourcing of Construction Products. Kopie van het relevante certificaat is op aanvraag beschikbaar.



Voordelen van de hoge staalplaat-betonvloeren van Dutch Engineering

De eerste hoge staalplaat voor staalplaat-betonvloeren is in 1985 ontwikkeld en geproduceerd door Dutch Engineering. Inmiddels maakt de hoge staalplaat onderdeel uit van een geïntegreerd vloerconcept. Dit geïntegreerde vloersysteem wordt nu wereldwijd op grote schaal toegepast. Naast de voordelen van traditionele, lage staalplaat-betonvloeren biedt dit unieke concept een aantal extra voordelen.

Grote overspanningen

Overspanningen tot 5,6 meter kunnen stempelvrij worden uitgevoerd. Als stempels worden aangebracht tijdens de uitvoering zijn overspanningen tot 9 meter mogelijk.

Geïntegreerd concept

Als de hoge staalplaten worden gecombineerd met geïntegreerde stalen liggers is sprake van een geïntegreerd vloersysteem, waarbij geen liggers onder de vloer uitsteken. Dit resulteert in een grote flexibiliteit voor het aanbrengen van leidingen en installaties en

de indeling van de ruimte onder de vloeren. Daarnaast resulteren de grote overspanningen in een kleiner aantal elementen en dus in besparingen op de staalconstructie.

Beperkte constructiehoogte

Als de hoge staalplaten worden gecombineerd met geïntegreerde stalen liggers is sprake van een slank vloersysteem met een beperkte constructiehoogte. Hierdoor kunnen besparingen worden verkregen op de kosten van gevels, kunnen extra verdiepingen worden toegevoegd of ontstaat extra ruimte voor installaties.

Integratie leidingen en installaties

De geometrie van de hoge staalplaten maakt het mogelijk om leidingen en installaties tussen de ribben te plaatsen. Hierdoor kan de constructiehoogte verder gereduceerd worden.

Duurzaamheid

De staalplaten voor staalplaat-betonvloeren zijn gecertificeerd naar en voldoen aan de eisen volgens BES 6001, Responsible Sourcing of Construction Products. Kopie van het relevante certificaat is op aanvraag beschikbaar.

Ontwerpuitgangspunten voor ontwerp-tabellen lage staalplaat-betonvloeren

De tabellen op de volgende pagina's zijn bedoeld voor het globaal ontwerpen van staalplaat-betonvloeren. Er is rekening gehouden met de uitvoeringsfase, de gereede toestand en brand. Naast de tabellen is een Ontwerpprogramma Staalplaat-betonvloeren beschikbaar en kunnen volledige berekeningen worden uitgevoerd (zie Technische Ondersteuning).

Technische ondersteuning

Op onze website www.dutchengineering.nl kan een Ontwerpprogramma Staalplaat-betonvloeren worden gedownload (zie pagina 50). Het ontwerpprogramma maakt het mogelijk de staalplaten die voldoen aan opgegeven uitgangspunten te vergelijken. Ook de totale kosten van vloeren kunnen worden vergeleken. Indien de ontwerp-tabellen en het ontwerpprogramma geen oplossing bieden voor uw ontwerp kunt u altijd direct contact met ons opnemen. Wij onderzoeken graag samen met u de mogelijkheden van de verschillende staalplaat-betonvloeren. Op verzoek verstrekt Dutch Engineering in alle stadia van het ontwerp of de uitvoering volledige berekeningen.

Lichtbeton

Voor ontwerp-informatie met betrekking tot de toepassing van ComFlor vloeren met lichtbeton gelieve contact op te nemen met Dutch Engineering. Bij ontwerpen met lichtbeton moet de verkrijgbaarheid, verwerkbaarheid en prijs per project worden onderzocht. Toepassen van lichtbeton is

mogelijk, maar niet in alle gevallen praktisch of economisch.

Grindbeton

Dutch Engineering rekent standaard met volumieke massa van een natte beton van 2400 kg/m³. Dat rechtvaardigen we aangezien ons advies is om een bijna vloeibare beton met een consistentiefactor F5 toe te passen. De volumieke massa van een dergelijke beton is in de regel maximaal 2350 kg/m³ en de bijdrage van de wapening overschrijdt de 50 kg/m³ slechts bij uitzondering. Het ComFlor plaatgewicht wordt apart in rekening gebracht. Voor vragen hieromtrent verzoeken wij u om contact met Dutch Engineering op te nemen.

Rekenrichting

Staalplaat-betonvloeren zijn tweezijdig opgelegd. Ontwerp van de vloeren is derhalve gebaseerd op de eigenschappen van de vloer in zijn overspanningrichting. Haaks op deze overspanningrichting zijn de constructieve eigenschappen van vloer gereduceerd en afhankelijk van de beschikbare betonhoogte boven de staalplaat en de aanwezigte

verdeelwapening. In de praktijk zal de vloer in deze richting de eventuele vervorming van de draagconstructie volgen, hetgeen mogelijkwijs tot scheurvorming kan leiden. Het valt aan te bevelen hier rekening mee te houden bij het ontwerp van de draagconstructie waarop de staalplaat-betonvloer rust.

Montagebelasting

Montagebelasting conform Eurocode 4. Dit is niet toereikend voor gevallen waarbij grote ophoping van beton ontstaat of grote stootbelastingen optreden. Indien de uitvoeringswijze hiertoe aanleiding geeft kan van bovenstaande montagebelasting worden afgeweken. Hiervoor kunt u contact opnemen met Dutch Engineering.

Beloopbaarheid

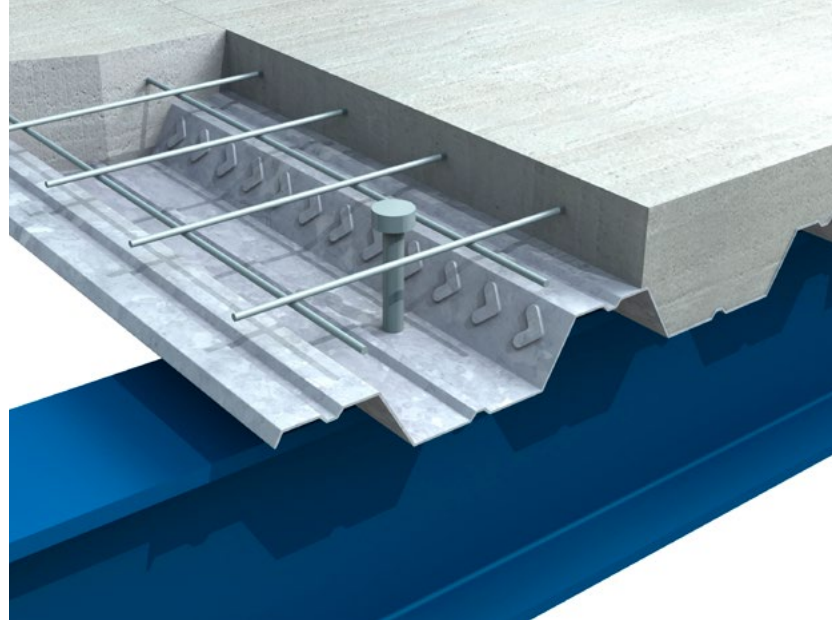
Het beloopbaarheid criterium is meegenomen in de tabellen op de volgende bladzijden. Voor gestempelde vloeren is dit ontwerp-criterium vaak maatgevend. Men kan van dit criterium afwijken in overleg met Dutch Engineering, stempelconstructies moeten dan echter al vanaf de montage aanwezig zijn.



ComFlor 46

- Uit de serie lage staalplaten

De ComFlor 46 heeft een eenvoudige trapeziumvormige geometrie, waardoor de plaat goed stapelbaar, eenvoudig te transporteren en te verwerken is. Door de geringe hoogte van het profiel kunnen dunne vloeren gemaakt worden.



Stapelbaar

Doordat de ComFlor 46 zeer efficiënt gestapeld kan worden is het transportvolume beperkt. Hierdoor is de ComFlor 46 ideaal voor export projecten.

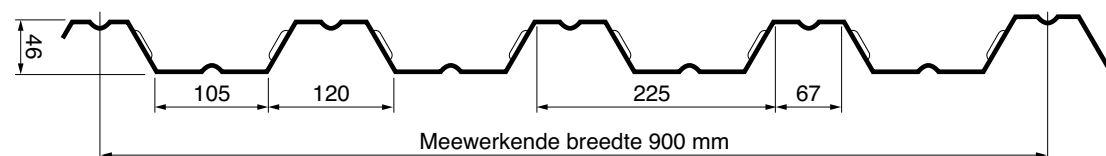
Dunne vloeren

Door de beperkte hoogte van de ComFlor 46 is het mogelijk zeer dunne vloeren te maken.

Laag betonvolume

De trapeziumvorm van de ComFlor 46 reduceert het betonvolume. In combinatie met de beperkte vloerdikte resulteert dit in een minimaal betonvolume en eigen gewicht.

Ontwerpinformatie



Doorsnedegrootheden ComFlor 46						
Nominale dikte	Kerndikte	Gewicht	Oppervlak	Traagheids moment	Maximaal moment veld	Maximaal moment steunpunt
[mm]	[mm]	[kN/m ²]	[mm ² /m]	[mm ⁴ /m]	[kNm/m]	[kNm/m]
0,90	0,86	0,09	1080	41500	4,81	4,74
1,20	1,16	0,12	1459	53000	5,80	6,62

ComFlor 46 Staalplaat-betonvloer						
Vloer-dikte	Netto Beton-volume ¹⁾	Eigen gewicht Staalplaat-betonvloer ¹⁺²⁾	Max.stempelvrije overspanning ³⁾			
			0.90 mm		1.20 mm	
[mm]	[l/m ²]	[kg/m ²]	Enkel-/meervelds [m]	Enkel-/meervelds [m]	Enkel-/meervelds [m]	Enkel-/meervelds [m]
100	81	203	2,55	2,90	2,75	3,15
110	91	227	2,50	2,85	2,70	3,10
120	101	251	2,45	2,80	2,65	3,00
130	111	275	2,40	2,70	2,60	2,95
140	121	299	2,35	2,65	2,55	2,90
150	131	323	2,30	2,55	2,50	2,85
175	156	383	2,25	2,40	2,40	2,70
200	181	443	2,15	2,30	2,30	2,60
250	231	563	2,00	2,05	2,15	2,40

- Exclusief doorbuiging staalplaat en liggers tijdens uitvoering - exclusief eventueel extra beton boven opleggingen. Reductie betonvolume door profilering: 19 l/m². Eigen gewicht staalplaat-betonvloer is gebaseerd op een plaat van 0,9 mm dikte.
- Aangehouden soortelijk gewicht beton: Grindbeton: 2.400 kg/m³
- Doorbuiging staalplaat maximaal 20 mm: extra betonvolume maximaal 10 l/m² - extra eigen gewicht maximaal 24 kg/m². Aangegeven overspanning is stramienmaat (aangehouden oplegbreedte 200 mm).

ComFlor 46 Overspanningstabel - Grindbeton (2.400 kg/m³)

Brandwerendheid	Overspanning	Vloerdikte	Maximale overspanning [m]								
			0.90 mm				1.20 mm				
			Totale nuttige belasting [kN/m ²]								
[minuten]	Staalplaat-betonvloer	[mm]	Kantoren	Winkels	Parkeergarages	Industrie	Kantoren	Winkels	Parkeergarages	Industrie	
			[2,5kN/m ² of 3,0kN]	[4,0kN/m ² of 7,0kN]	[2kN/m ² of 10,0kN]	[10kN/m ² of 7,0kN]	[2,5kN/m ² of 3,0kN]	[4,0kN/m ² of 7,0kN]	[2kN/m ² of 10,0kN]	[10kN/m ² of 7,0kN]	
Ongestempeld	30	Enkelvelds	100	2,55	2,55	2,55	2,55	2,75	2,75	2,75	2,75
			120	2,45	2,45	2,45	2,45	2,65	2,65	2,65	2,65
			150	2,30	2,30	2,30	2,30	2,50	2,50	2,50	2,50
		Meervelds	100	2,90	2,90	2,90	2,90	3,15	3,15	3,15	3,05
			120	2,80	2,80	2,80	2,80	3,00	3,00	3,00	3,00
			150	2,55	2,55	2,55	2,55	2,85	2,85	2,85	2,85
	60	Enkelvelds	100	2,55	2,55	2,55	2,55	2,75	2,75	2,75	2,75
			120	2,45	2,45	2,45	2,45	2,65	2,65	2,65	2,65
			150	2,30	2,30	2,30	2,30	2,50	2,50	2,50	2,50
		Meervelds	100	2,90	2,90	2,90	2,90	3,15	3,15	3,15	3,05
			120	2,80	2,80	2,80	2,80	3,00	3,00	3,00	3,00
			150	2,55	2,55	2,55	2,55	2,85	2,85	2,85	2,85
90	Enkelvelds	120	2,45	2,45	2,45	2,45	2,65	2,65	2,65	2,65	
		150	2,30	2,30	2,30	2,30	2,50	2,50	2,50	2,50	
		120	2,80	2,80	2,80	2,80	3,00	3,00	3,00	3,00	
	Meervelds	150	2,55	2,55	2,55	2,55	2,85	2,85	2,85	2,85	
		100	3,30	3,30	3,30	3,30	3,50	3,50	3,50	2,80	
		120	3,30	3,30	3,30	3,30	3,65	3,65	3,65	3,35	
Gestempeld	30	Enkelvelds	100	3,30	3,30	3,30	3,30	3,50	3,50	3,50	2,80
			120	3,30	3,30	3,30	3,30	3,65	3,65	3,65	3,35
			150	3,30	3,30	3,30	3,30	3,65	3,65	3,65	3,65
		Meervelds	100	3,50	3,50	3,50	2,90	3,50	3,50	3,50	3,00
			120	3,90	3,90	3,90	3,45	4,20	4,20	4,20	3,55
			150	3,90	3,90	3,90	3,90	4,25	4,25	4,25	4,25
	60	Enkelvelds	100	3,30	3,30	3,30	3,30	3,50	3,50	3,50	2,80
			120	3,30	3,30	3,30	3,30	3,65	3,65	3,65	3,35
			150	3,30	3,30	3,30	3,30	3,65	3,65	3,65	3,65
		Meervelds	100	3,50	3,50	3,50	2,90	3,50	3,50	3,50	3,00
			120	3,90	3,90	3,90	3,45	4,20	4,20	4,20	3,55
			150	3,90	3,90	3,90	3,90	4,25	4,25	4,25	4,25
90	Enkelvelds	120	3,30	3,30	3,30	3,30	3,65	3,65	3,65	3,35	
		150	3,30	3,30	3,30	3,30	3,65	3,65	3,65	3,65	
		120	3,90	3,90	3,90	3,45	4,20	4,20	4,20	3,55	
	Meervelds	150	3,90	3,90	3,90	3,90	4,25	4,25	4,25	4,25	
		100	3,30	3,30	3,30	3,30	3,65	3,65	3,65	3,35	
		120	3,90	3,90	3,90	3,90	4,20	4,20	4,20	3,55	

Parameters in ontwerptabellen

Staalplaat

Sendzimir verzinkt staal FeE280G, Z275. Gegarandeerde minimale vloeigrens van 280 N/mm². Minimaal gewicht zink voor beide zijden samen 275 g/m².

Beton

Aangehouden betonkwaliteit C20/25 tot C28/35, afhankelijk van de noodzaak per ontwerp.

Wapening

De benodigde extra wapening in een vloer behalve de bijdrage van de staalplaat is afhankelijk van vloertype, vloerdikte, overspanning en belasting. Onderscheid wordt gemaakt tussen een kruisnet, onderwapening en extra bovenwapening boven tussensteunpunten. Tevens kan bij grote dwarskrachten lokaal een extra kruisnet boven de staalplaat worden toegepast. Onderwapening is nodig vanaf een brandwerendheid van 60 minuten of bij grotere overspanningen/belastingen. Vaak kan onderwapening in tussenvelden worden voorkomen. Extra steunpuntwapening kan nodig zijn in verband met scheurvorming, brandwerendheid of grotere overspanningen/belastingen. Eventueel aan te brengen onderwapening wordt met ronde afstandhouders in de ribben van de staalplaat gelegd. Extra bovenwapening wordt op de onderstaven van het kruisnet bevestigd.

Overspanning

Aangegeven overspanningen zijn stramienmaten. Voor meervelds vloeren is gerekend met 4 gelijke velden.

Oplegbreedte

Aangehouden oplegbreedte 200 mm: vrije overspanning is stramienmaat minus 200 mm.

Belasting

De aangehouden belastingen zijn veelvoorkomende veranderlijke belastingen volgens EC4, NEN-EN 1991-1-1 (2002). Klasse B: kantoorruimten gaat uit van 2,5 kN/m² of een puntlast van 3,0 kN. Klasse D: winkelruimten gaat uit van 4,0 kN/m² of een puntlast van 7,0 kN. Klasse F: parkeergarages gaat uit van 2,0 kN/m² of een puntlast van 10,0 kN. De puntlast mag aangrijpen op elke willekeurige plaats op de vloer en is beschouwd als een vierkant met een zijde van 50 mm. Uitgegaan is van een ontwerp met gebruikelijke 2(CC2). Rustende belasting is niet beschouwd. Het eigen gewicht van de vloer en het extra gewicht door het doorbuigen van de staalplaat tijdens het storten(betonaccumulatie) zijn verwerkt en hoeven niet in rekening te worden gebracht.

Rekenrichting

Staalplaat-betonvloeren zijn tweezijdig opgelegd. Ontwerp van de vloeren is derhalve gebaseerd op de eigenschappen van de vloer in zijn overspanningrichting. Haaks op deze overspanningrichting zijn de constructieve eigenschappen van vloer gereduceerd en afhankelijk van de beschikbare betonhoogte boven de staalplaat en de aanwezige verdeelwapening. In de praktijk zal de vloer in deze richting de eventuele vervorming van de draagconstructie volgen, hetgeen mogelijk tot scheurvorming kan leiden. Het valt aan te bevelen hier rekening mee te houden bij het ontwerp van de draagconstructie waarop de staalplaat-betonvloer rust.

Enkelvelds-Meervelds

Voor vloeren kan onderscheid worden gemaakt tussen enkel- en meervelds toepassingen van de staalplaten. Bij ongestempelde meervelds vloeren is gerekend met tweevelds staalplaten en 4 gelijke vloerdelen. Bij gestempelde meervelds vloeren is gerekend met tweevelds staalplaten en 4 gelijke vloerdelen.

Stempels

In de tabellen is gerekend met maximaal 1 stempelrij per overspanning. De minimale breedte van een stempelrij is 100 mm. De stempelrij per stempel kan van dien orde zijn dat het te adviseren is om extra stempelrij per vloerveld toe te passen. Voor ontwerpen met meer stempelrijen kunt u contact opnemen met Dutch Engineering.

Lichtbeton

Voor ontwerpinformatie met betrekking tot de toepassing van ComFlor vloeren met lichtbeton gelieve contact op te nemen met Dutch Engineering. Bij ontwerpen met lichtbeton moet de verkrijgbaarheid, verwerkbaarheid en prijs per project worden onderzocht. Toepassen van lichtbeton is mogelijk, maar niet in alle gevallen praktisch of economisch.

Slankheid

De maximale slankheid (overspanning : vloerdikte) van doorgaande vloeren is 35.

Minimale vloerdikte

De minimale vloerdikte is afhankelijk van de brandwerendheid maar minimaal 100 mm.

Beloopbaarheid

De gegeven ontwerpen zijn beloopbaar tijdens de uitvoering. In uitzonderlijke situaties kan hiervan worden afgeweken. Hiervoor kunt u contact opnemen met Dutch Engineering.

Doorbuiging

De maximale doorbuiging tijdens de uitvoering is het maximum van L/180 of 20 mm. Voor de gereede toestand is de maximale bijkomende doorbuiging L/350 of 20 mm. Maximale totale doorbuiging is het maximum van L/250 of 25 mm. Let op: de totale doorbuiging is exclusief de doorbuiging die optreedt tijdens de uitvoering bij stempelvrije ontwerpen.

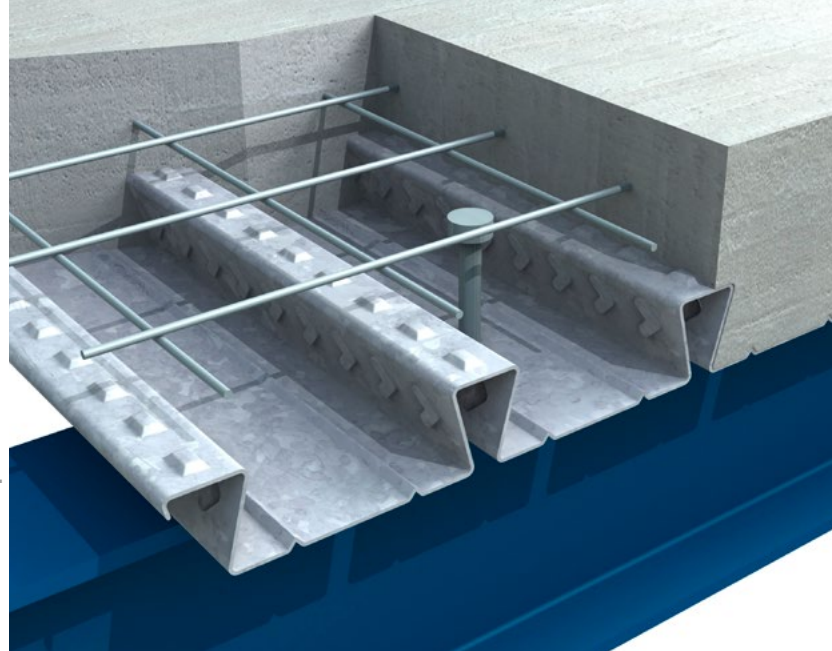
Montagebelasting

Montagebelasting conform Eurocode 4. Dit is niet toereikend voor gevallen waarbij grote ophoping van beton ontstaat of grote stootbelastingen optreden. Indien de uitvoeringswijze hiertoe aanleiding geeft kan van bovenstaande montagebelasting worden afgeweken. Hiervoor kunt u contact opnemen met Dutch Engineering.

ComFlor 51+

- Uit de serie lage staalplaten

De ComFlor 51+ is een traditioneel zwaluwstaartvormig profiel. De profielgeometrie zorgt voor een uitstekende mechanische schuifverbinding met het beton. Bovendien ontstaat een vrijwel vlakke vloer, waardoor de deuks volledig effectief zijn en minimale vloerdiktes volstaan voor relatief hoge brandwerendheidseisen.



Deuks

De brede profieltrug maakt eenvoudige en efficiënte plaatsing van deuks mogelijk. Bovendien zijn deuks volledig effectief door de afmetingen van de betonribben.

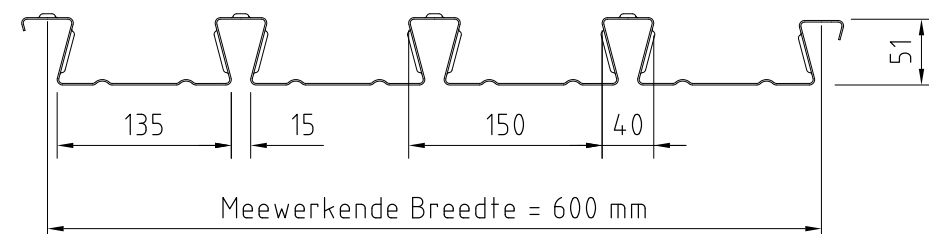
Brandwerendheid

Doordat de invloed van de zwaluwstaartvormige rib op de opwarming van het beton beperkt is volstaat een minimale vloerdikte voor elke brandwerendheid. Daarnaast hoeft de bovenzijde van een stalen ligger zelfs bij een brandwerendheid van 120 minuten niet brandwerend bekleed te worden.

Plafonds en leidingen

In de zwaluwstaartvormige rib kunnen eenvoudige en voordelige ophangsystemen worden bevestigd. Door de beperkte ribafstand kunnen ophangelementen bovendien elke 152,5 mm worden geplaatst.

Ontwerp informatie



Doorsnedegrootheden ComFlor 51+						
Nominale dikte	Kerndikte	Gewicht	Oppervlak	Traagheidsmoment	Maximaal moment veld	Maximaal moment steunpunt
[mm]	[mm]	[kN/m ²]	[mm ² /m]	[mm ⁴ /m]	[kNm/m]	[kNm/m]
0,90	0,86	0,13	1579	604400	5,70	6,78
1,20	1,16	0,17	2118	826000	8,95	10,96

ComFlor 51+ Staalplaat-betonvloer						
Vloer-dikte	Netto Beton-volume ¹⁾	Eigen gewicht Staalplaat-betonvloer ¹⁺²⁾	Max.stempelvrije overspanning ³⁾			
			0.90 mm		1.20 mm	
[mm]	[l/m ²]	[kg/m ²]	Enkel-/meervelds [m]	Enkel-/meervelds [m]	Enkel-/meervelds [m]	
100	91	231	2,80	3,20	3,05	3,50
110	101	255	2,75	3,15	3,00	3,45
120	111	279	2,70	3,10	2,95	3,40
130	121	303	2,65	3,00	2,90	3,30
140	131	327	2,60	2,95	2,85	3,25
150	141	351	2,55	2,90	2,80	3,20
175	166	411	2,45	2,75	2,70	3,05
200	191	471	2,35	2,65	2,60	2,90
250	241	591	2,20	2,45	2,45	2,75

- Exclusief doorbuiging staalplaat en liggers tijdens uitvoering - exclusief eventueel extra beton boven opleggingen. Reductie betonvolume door profilering: 9 l/m². Eigen gewicht staalplaat-betonvloer is gebaseerd op een plaat van 0,9 mm dikte.
- Aangehouden soortelijk gewicht beton: Grindbeton: 2.400 kg/m³
- Doorbuiging staalplaat maximaal 20 mm: extra betonvolume maximaal 10 l/m² - extra eigen gewicht maximaal 24 kg/m². Aangegeven overspanning is stramienmaat (aangehouden oplegbreedte 200 mm).

ComFlor 51+ Overspanningstabel - Grindbeton (2.400 kg/m³)

Brandwerendheid	Overspanning	Vloerdikte	Maximale overspanning [m]								
			0.90 mm				1.20 mm				
			Totale nuttige belasting [kN/m ²]								
[minuten]	Staalplaat-betonvloer	[mm]	Kantoren	Winkels	Parkeergarages	Industrie	Kantoren	Winkels	Parkeergarages	Industrie	
			[2,5kN/m ² of 3,0kN]	[4,0kN/m ² of 7,0kN]	[2,0kN/m ² of 10,0kN]	[10 kN/m ² of 7,0 kN]	[2,5kN/m ² of 3,0kN]	[4,0kN/m ² of 7,0kN]	[2,0kN/m ² of 10,0kN]	[10 kN/m ² of 7,0 kN]	
Ongestempeld	30	Enkelvelds	100	2,80	2,80	2,80	2,80	3,05	3,05	3,05	3,05
			120	2,70	2,70	2,70	2,70	2,95	2,95	2,95	2,95
			150	2,55	2,55	2,55	2,55	2,80	2,80	2,80	2,80
		Meervelds	100	3,20	3,20	3,20	3,20	3,50	3,50	3,50	3,30
			120	3,10	3,10	3,10	3,10	3,40	3,40	3,40	3,40
			150	2,90	2,90	2,90	2,90	3,20	3,20	3,20	3,20
	60	Enkelvelds	100	2,80	2,80	2,80	2,80	3,05	3,05	3,05	3,05
			120	2,70	2,70	2,70	2,70	2,95	2,95	2,95	2,95
			150	2,55	2,55	2,55	2,55	2,80	2,80	2,80	2,80
		Meervelds	100	3,20	3,20	3,20	3,20	3,50	3,50	3,50	3,30
			120	3,10	3,10	3,10	3,10	3,40	3,40	3,40	3,40
			150	2,90	2,90	2,90	2,90	3,20	3,20	3,20	3,20
90	Enkelvelds	115	2,70	2,70	2,70	2,70	3,00	3,00	3,00	3,00	
		130	2,65	2,65	2,65	2,65	2,90	2,90	2,90	2,90	
		150	2,55	2,55	2,55	2,55	2,80	2,80	2,80	2,80	
	Meervelds	115	3,10	3,10	3,10	3,10	3,40	3,40	3,40	3,40	
		130	3,00	3,00	3,00	3,00	3,30	3,30	3,30	3,30	
		150	2,90	2,90	2,90	2,90	3,20	3,20	3,20	3,20	
Gestempeld	30	Enkelvelds	110	3,85	3,85	3,85	3,20	3,85	3,85	3,85	3,35
			130	3,90	3,90	3,90	3,75	4,30	4,30	4,30	3,90
			150	3,90	3,90	3,90	3,90	4,30	4,30	4,30	4,30
		Meervelds	110	3,85	3,85	3,85	3,40	3,85	3,85	3,85	3,55
			130	4,45	4,45	4,45	4,00	4,55	4,55	4,55	4,15
			150	4,45	4,45	4,45	4,45	4,85	4,85	4,85	4,65
	60	Enkelvelds	110	3,85	3,85	3,85	3,20	3,85	3,85	3,85	3,35
			130	3,90	3,90	3,90	3,75	4,30	4,30	4,30	3,90
			150	3,90	3,90	3,90	3,90	4,30	4,30	4,30	4,30
		Meervelds	110	3,85	3,85	3,85	3,40	3,85	3,85	3,85	3,55
			130	4,45	4,45	4,45	4,00	4,55	4,55	4,55	4,15
			150	4,45	4,45	4,45	4,45	4,85	4,85	4,85	4,65
90	Enkelvelds	115	4,00	4,00	4,00	3,35	4,00	4,00	4,00	3,50	
		130	3,90	3,90	3,90	3,75	4,30	4,30	4,30	3,90	
		150	3,90	3,90	3,90	3,90	4,30	4,30	4,30	4,30	
	Meervelds	115	4,00	4,00	4,00	3,55	4,00	4,00	4,00	3,70	
		130	4,45	4,45	4,45	4,00	4,55	4,55	4,55	4,15	
		150	4,45	4,45	4,45	4,45	4,85	4,85	4,85	4,65	

Parameters in ontwerptabellen

Staalplaat

Sendzimir verzinkt staal FeE350G, Z275. Gegarandeerde minimale vloeigrens van 350 N/mm². Minimaal gewicht zink voor beide zijden samen 275 g/m².

Beton

Aangehouden betonkwaliteit C20/25 tot C28/35, afhankelijk van de noodzaak per ontwerp.

Wapening

De benodigde extra wapening in een vloer behalve de bijdrage van de staalplaat is afhankelijk van vloertype, vloerdikte, overspanning en belasting. Onderscheid wordt gemaakt tussen een kruisnet, onderwapening en extra bovenwapening boven tussensteunpunten. Tevens kan bij grote dwarskrachten lokaal een extra kruisnet boven de staalplaat worden toegepast. Onderwapening is nodig vanaf een brandwerendheid van 60 minuten of bij grotere overspanningen/belastingen. Vaak kan onderwapening in tussenvelden worden voorkomen. Extra steunpuntwapening kan nodig zijn in verband met scheurvorming, brandwerendheid of grotere overspanningen/belastingen. Eventueel aan te brengen onderwapening wordt met ronde afstandhouders in de ribben van de staalplaat gelegd. Extra bovenwapening wordt op de onderstaven van het kruisnet bevestigd.

Overspanning

Aangegeven overspanningen zijn stramienmaten. Voor meervelds vloeren is gerekend met 4 gelijke velden.

Oplegbreedte

Aangehouden oplegbreedte 200 mm: vrije overspanning is stramienmaat minus 200 mm.

Belasting

De aangehouden belastingen zijn veelvoorkomende veranderlijke belastingen volgens EC4, NEN-EN 1991-1-1 (2002). Klasse B: kantoorruimten gaat uit van 2,5 kN/m² of een puntlast van 3,0 kN. Klasse D: winkelruimten gaat uit van 4,0 kN/m² of een puntlast van 7,0 kN. Klasse F: parkeergarages gaat uit van 2,0 kN/m² of een puntlast van 10,0 kN. De puntlast mag aangrijpen op elke willekeurige plaats op de vloer en is beschouwd als een vierkant met een zijde van 50 mm. Uitgegaan is van een ontwerp met gebruiksklasse 2(CC2). Rustende belasting is niet beschouwd. Het eigen gewicht van de vloer en het extra gewicht door het doorbuigen van de staalplaat tijdens het storten(betonaccumulatie) zijn verwerkt en hoeven niet in rekening te worden gebracht.

Rekenrichting

Staalplaat-betonvloeren zijn tweezijdig opgelegd. Ontwerp van de vloeren is derhalve gebaseerd op de eigenschappen van de vloer in zijn overspanningrichting. Haaks op deze overspanningrichting zijn de constructieve eigenschappen van vloer gereduceerd en afhankelijk van de beschikbare betonhoogte boven de staalplaat en de aanwezige verdeelwapening. In de praktijk zal de vloer in deze richting de eventuele vervorming van de draagconstructie volgen, hetgeen mogelijkvervals tot scheurvorming kan leiden. Het valt aan te bevelen hier rekening mee te houden bij het ontwerp van de draagconstructie waarop de staalplaat-betonvloer rust.

Enkelvelds-Meervelds

Voor vloeren kan onderscheid worden gemaakt tussen enkel- en meervelds toepassingen van de staalplaten. Bij ongestempelde meervelds vloeren is gerekend met tweevelds staalplaten en 4 gelijke vloerdelen. Bij gestempelde meervelds vloeren is gerekend met tweevelds staalplaten en 4 gelijke vloerdelen.

Stempels

In de tabellen is gerekend met maximaal 1 stempelrij per overspanning. De minimale breedte van een stempelrij is 100 mm. De stempelrij per stempel kan van dien orde zijn dat het te adviseren is om extra stempelrij per vloerveld toe te passen. Voor ontwerpen met meer stempelrijen kunt u contact opnemen met Dutch Engineering.

Lichtbeton

Voor ontwerp informatie met betrekking tot de toepassing van ComFlor vloeren met lichtbeton gelieve contact op te nemen met Dutch Engineering. Bij ontwerpen met lichtbeton moet de verkrijgbaarheid, verwerkbaarheid en prijs per project worden onderzocht. Toepassen van lichtbeton is mogelijk, maar niet in alle gevallen praktisch of economisch.

Slankheid

De maximale slankheid (overspanning : vloerdikte) van doorgaande vloeren is 35.

Minimale vloerdikte

De minimale vloerdikte is afhankelijk van de brandwerendheid maar minimaal 100 mm.

Beloopbaarheid

De gegeven ontwerpen zijn beloopbaar tijdens de uitvoering. In uitzonderlijke situaties kan hiervan worden afgeweken. Hiervoor kunt u contact opnemen met Dutch Engineering.

Doorbuiging

De maximale doorbuiging tijdens de uitvoering is het maximum van L/180 of 20 mm. Voor de gereede toestand is de maximale bijkomende doorbuiging L/350 of 20 mm. Maximale totale doorbuiging is het maximum van L/250 of 25 mm. Let op: de totale doorbuiging is exclusief de doorbuiging die optreedt tijdens de uitvoering bij stempelvrije ontwerpen.

Montagebelasting

Montagebelasting conform Eurocode 4. Dit is niet toereikend voor gevallen waarbij grote ophoping van beton ontstaat of grote stootbelastingen optreden. Indien de uitvoeringswijze hiertoe aanleiding geeft kan van bovenstaande montagebelasting worden afgeweken. Hiervoor kunt u contact opnemen met Dutch Engineering.

ComFlor E60

- Uit de serie lage staalplaten

Het ComFlor E60 profiel is trapeziumvormig en heeft tevens een zwaluwstaartvormige verstijvingribbe in de bovenflens van de platen. Met een werkende breedte van 1,0 m is de ComFlor E60 plaat snel en eenvoudig te monteren en tevens heeft de plaat gezien de breedte ook efficiënt staalgebruik. De brede ribbe van de plaat voorziet in een minimaal betonvolume en een daaraan verbonden relatief laag eigen gewicht. Bovenstaande elementen kunnen bijdragen aan een gunstig economisch ontwerp van de staalplaat-betonvloer.

Snelle montage

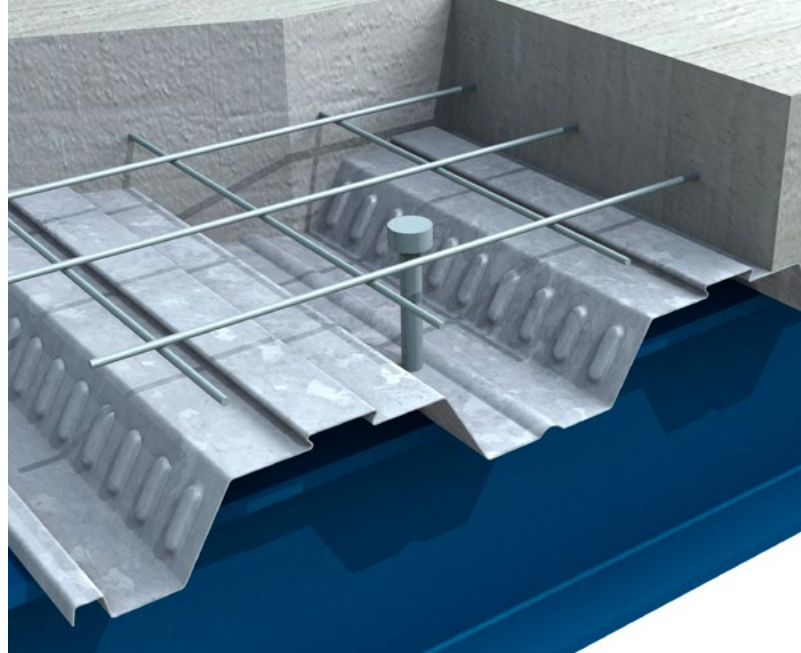
De meewerkende breedte van ComFlor E60, 1000 mm, betekent dat snelle montage mogelijk is van deze plaat. Let wel op dat het eigen gewicht van de platen de geldende maximum plaatgewichten niet overschrijdt om extra manuren of kraanmontage te voorkomen.

Eigen gewicht

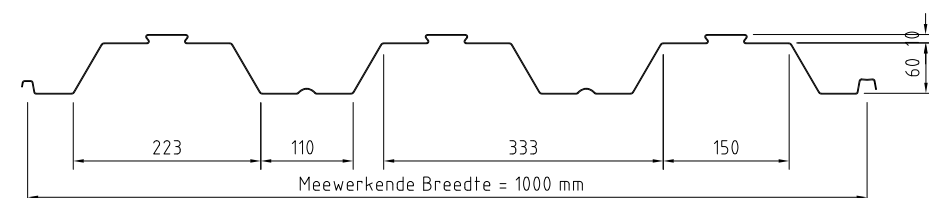
ComFlor E60 heeft een relatief extra brede profielribbe, hetgeen betekent dat het netto betonvolume minimaal is bij een lage vloerdikte. De minimum vloerdikte van deze plaat is 120 mm.

Economisch ontwerp

Gebruik ComFlor E60 om de kostprijs van de vloer te reduceren. Het efficiënte materiaalgebruik en het minimale betongebruik resulteren in een economisch ontwerp. Houdt daarbij wel rekening met de stempelvrije toepassing en het maximum gewicht van een profielplaat bij montage met 2 uitvoerenden



Ontwerpinformatie



Doorsnedegrootheden ComFlor E60						
Nominale dikte	Kerndikte	Gewicht	Oppervlak	Traagheidsmoment	Maximaal moment	
[mm]	[mm]	[kN/m ²]	[mm ² /m]	[mm ⁴ /m]	veld	steunpunt
0,90	0,86	0,09	1132	516300	6,60	6,50
1,20	1,16	0,12	1518	1066400	12,30	10,80

ComFlor E60 Staalplaat-betonvloer						
Vloer-dikte	Netto Beton-volume ¹⁾	Eigen gewicht Staalplaat-betonvloer ¹⁺²⁺⁴⁾	Max.stempelvrije overspanning ³⁾			
			0.90 mm		1.20 mm	
[mm]	[l/m ²]	[kg/m ²]	Enkel-/meervelds	[m]	Enkel-/meervelds	
120	85	213	2,70	3,10	3,40	3,90
125	90	225	2,65	3,05	3,35	3,85
130	95	237	2,65	3,00	3,30	3,80
140	105	261	2,60	2,85	3,25	3,70
150	115	285	2,55	2,80	3,20	3,55
175	140	345	2,45	2,55	3,05	3,30
200	165	405	2,35	2,40	2,95	3,10
225	190	465	2,25	2,25	2,85	2,90
250	215	525	2,20	2,15	2,75	2,75

- Exclusief doorbuiging staalplaat en liggers tijdens uitvoering – exclusief eventueel extra beton boven opleggingen. Reductie betonvolume door profilering: 35 l/m². Eigen gewicht staalplaat-betonvloer is gebaseerd op een plaat van 0,90 mm dikte.
- Aangehouden soortelijk gewicht beton: Grindbeton: 2.400 kg/m³
- Doorbuiging staalplaat maximaal 20 mm: extra betonvolume maximaal 20 l/m² - extra eigen gewicht maximaal 32 kg/m². Aangegeven overspanning is stramienmaat (aangehouden oplegbreedte 200 mm).

ComFlor E60 Overspanningstabel - Grindbeton (2.400 kg/m³)

Brandwerendheid	Overspanning	Vloerdikte	Maximale overspanning [m]									
			0.90 mm				1.20 mm					
			Kantoren		Winkels		Parkeergarages		Industrie			
[minuten]	Staalplaat-betonvloer	[mm]	[2,5kN/m ² of 3,0kN]	[4,0kN/m ² of 7,0kN]	[2,0kN/m ² of 10,0kN]	[10 kN/m ² of 7,0 kN]	[2,5kN/m ² of 3,0kN]	[4,0kN/m ² of 7,0kN]	[2,0kN/m ² of 10,0kN]	[10 kN/m ² of 7,0 kN]		
Ongestempeld	30	Enkelvelds	120	2,70	2,70	2,70	2,70	3,40	3,40	3,40	3,20	
			150	2,55	2,55	2,55	2,55	3,20	3,20	3,20	3,20	
			180	2,45	2,45	2,45	2,45	3,05	3,05	3,05	3,05	
		Meervelds	120	3,10	3,10	3,10	3,10	3,90	3,90	3,90	3,40	
			150	2,80	2,80	2,80	2,80	3,55	3,55	3,55	3,55	
			180	2,55	2,55	2,55	2,55	3,25	3,25	3,25	3,25	
	60	Enkelvelds	120	2,70	2,70	2,70	2,70	3,40	3,40	3,40	3,20	
			150	2,55	2,55	2,55	2,55	3,20	3,20	3,20	3,20	
			180	2,45	2,45	2,45	2,45	3,05	3,05	3,05	3,05	
		Meervelds	120	3,10	3,10	3,10	3,10	3,90	3,90	3,90	3,40	
			150	2,80	2,80	2,80	2,80	3,55	3,55	3,55	3,55	
			180	2,55	2,55	2,55	2,55	3,25	3,25	3,25	3,25	
90	Enkelvelds	150	2,55	2,55	2,55	2,55	3,20	3,20	3,20	3,20		
		180	2,45	2,45	2,45	2,45	3,05	3,05	3,05	3,05		
		Meervelds	150	2,80	2,80	2,80	2,80	3,55	3,55	3,55	3,55	
	180	2,55	2,55	2,55	2,55	3,25	3,25	3,25	3,25			
	Gestempeld	30	Enkelvelds	120	3,65	3,65	3,65	3,00	4,20	4,20	4,20	3,15
				150	3,65	3,65	3,65	3,65	4,70	4,70	4,70	3,90
180				3,65	3,65	3,65	3,65	4,70	4,70	4,70	4,70	
Meervelds			120	4,20	4,10	4,20	3,20	4,20	4,20	4,20	3,30	
			150	4,25	4,25	4,25	4,00	4,70	4,70	4,70	4,15	
			180	4,25	4,25	4,25	4,25	4,70	4,70	4,70	4,70	
60		Enkelvelds	120	3,65	3,65	3,65	3,00	4,20	4,20	4,20	3,15	
			150	3,65	3,65	3,65	3,65	4,70	4,70	4,70	3,90	
			180	3,65	3,65	3,65	3,65	4,70	4,70	4,70	4,70	
		Meervelds	120	4,20	4,10	4,20	3,20	4,20	4,20	4,20	3,30	
			150	4,25	4,25	4,25	4,00	4,70	4,70	4,70	4,15	
			180	4,25	4,25	4,25	4,25	4,70	4,70	4,70	4,70	
90	Enkelvelds	150	3,65	3,65	3,65	3,65	4,70	4,70	4,70	3,90		
		180	3,65	3,65	3,65	3,65	4,70	4,70	4,70	4,70		
		Meervelds	150	4,25	4,25	4,25	4,00	4,70	4,70	4,70	4,15	
	180	4,25	4,25	4,25	4,25	4,70	4,70	4,70	4,70			

Parameters in ontwerptabellen

Staalplaat

Sendzimir verzinkt staal FeE350G, Z275. Gegarandeerde minimale vloeigrens van 350 N/mm². Minimaal gewicht zink voor beide zijden samen 275 g/m².

Beton

Aangehouden betonkwaliteit C20/25 tot C28/35, afhankelijk van de noodzaak per ontwerp.

Wapening

De benodigde extra wapening in een vloer behalve de bijdrage van de staalplaat is afhankelijk van vloertype, vloerdikte, overspanning en belasting. Onderscheid wordt gemaakt tussen een kruisnet, onderwapening en extra bovenwapening boven tussensteunpunten. Tevens kan bij grote dwarskrachtlasten lokaal een extra kruisnet boven de staalplaat worden toegepast. Onderwapening is nodig vanaf een brandwerendheid van 60 minuten of bij grotere overspanningen/belastingen. Vaak kan onderwapening in tussenvelden worden voorkomen. Extra steunpuntwapening kan nodig zijn in verband met scheurvorming, brandwerendheid of grotere overspanningen/belastingen. Eventueel aan te brengen onderwapening wordt met ronde afstandhouders in de ribben van de staalplaat gelegd. Extra bovenwapening wordt op de onderstaven van het kruisnet bevestigd.

Overspanning

Aangegeven overspanningen zijn stramienmaten. Voor meervelds vloeren is gerekend met 4 gelijke velden.

Oplegbreedte

Aangehouden oplegbreedte 200 mm: vrije overspanning is stramienmaat minus 200 mm.

Belasting

De aangehouden belastingen zijn veelvoorkomende veranderlijke belastingen volgens EC4, NEN-EN 1991-1-1(2002). Klasse B: kantoorruimten gaat uit van 2,5 kN/m² of een puntlast van 3,0 kN. Klasse D: winkelruimten gaat uit van 4,0 kN/m² of een puntlast van 7,0 kN. Klasse F: parkeergarages gaat uit van 2,0 kN/m² of een puntlast van 10,0 kN. De puntlast mag aangrijpen op elke willekeurige plaats op de vloer en is beschouwd als een vierkant met een zijde van 50 mm. Uitgegaan is van een ontwerp met gebruiksklasse 2(CC2). Rustende belasting is niet beschouwd. Het eigen gewicht van de vloer en het extra gewicht door het doorbuigen van de staalplaat tijdens het storten(betonaccumulatie) zijn verwerkt en hoeven niet in rekening te worden gebracht.

Rekenrichting

Staalplaat-betonvloeren zijn tweezijdig opgelegd. Ontwerp van de vloeren is derhalve gebaseerd op de eigenschappen van de vloer in zijn overspanningrichting. Haaks op deze overspanningrichting zijn de constructieve eigenschappen van vloer gereduceerd en afhankelijk van de beschikbare betonhoogte boven de staalplaat en de aanwezige verdeelwapening. In de praktijk zal de vloer in deze richting de eventuele vervorming van de draagconstructie volgen, hetgeen mogelijkvervals tot scheurvorming kan leiden. Het valt aan te bevelen hier rekening mee te houden bij het ontwerp van de draagconstructie waarop de staalplaat-betonvloer rust.

Enkelvelds-Meervelds

Voor vloeren wordt onderscheid gemaakt tussen enkel- en meervelds toepassingen. Bij ongestempelde meervelds vloeren is gerekend met tweevelds staalplaten en 4 gelijke vloerdelen. Bij gestempelde meervelds vloeren is gerekend met tweevelds staalplaten in 0,90 mm dikte of enkelvelds staalplaten in 120 mm dikte en 4 gelijke vloerdelen.

Stempels

In de tabellen is gerekend met maximaal 1 stempelrij per overspanning. De minimale breedte van een stempelrij is 100 mm. De stempellast per stempel kan van dien orde zijn dat het te adviseren is om extra stempelrij per vloerveld toe te passen. Voor ontwerpen met meer stempelrijen kunt u contact opnemen met Dutch Engineering.

Lichtbeton

Voor ontwerpinformatie met betrekking tot de toepassing van ComFlor vloeren met lichtbeton gelieve contact op te nemen met Dutch Engineering. Bij ontwerpen met lichtbeton moet de verkrijgbaarheid, verwerkbaarheid en prijs per project worden onderzocht. Toepassen van lichtbeton is mogelijk, maar niet in alle gevallen praktisch of economisch.

Slankheid

De maximale slankheid (overspanning : vloerdikte) van doorgaande vloeren is 35.

Minimale vloerdikte

De minimale vloerdikte is afhankelijk van de brandwerendheid maar minimaal 100 mm.

Beloopbaarheid

De gegeven ontwerpen zijn beloopbaar tijdens de uitvoering. In uitzonderlijke situaties kan hiervan worden afgeweken. Hiervoor kunt u contact opnemen met Dutch Engineering.

Doorbuiging

De maximale doorbuiging tijdens de uitvoering is het maximum van L/180 of 20 mm. Voor de gereede toestand is de maximale bijkomende doorbuiging L/350 of 20 mm. Maximale totale doorbuiging is het maximum van L/250 of 25 mm. Let op: de totale doorbuiging is exclusief de doorbuiging die optreedt tijdens de uitvoering bij stempelvrije ontwerpen.

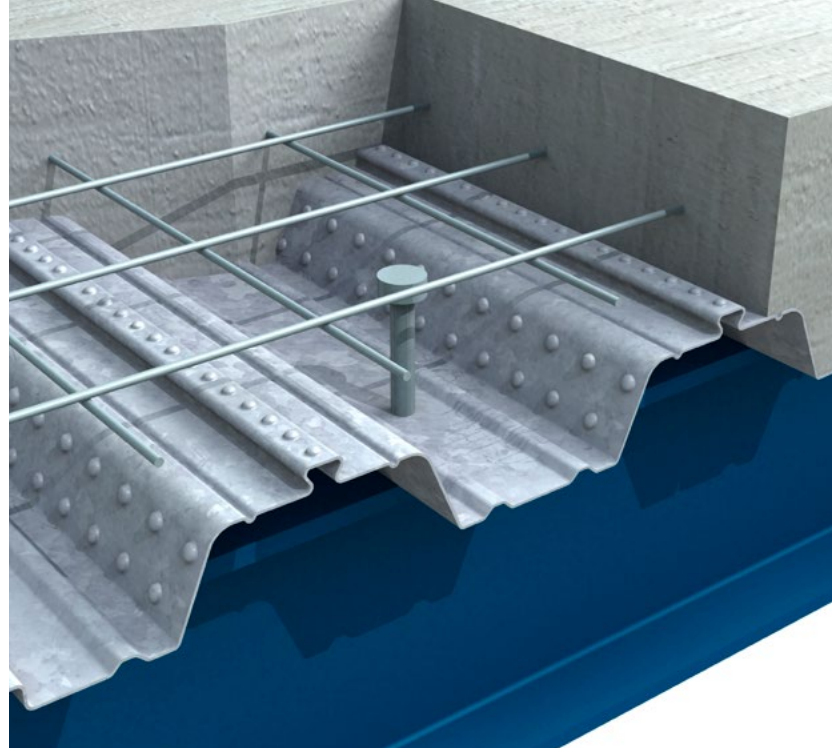
Montagebelasting

Montagebelasting conform Eurocode 4. Dit is niet toereikend voor gevallen waarbij grote ophoping van beton ontstaat of grote stootbelastingen optreden. Indien de uitvoeringswijze hiertoe aanleiding geeft kan van bovenstaande montagebelasting worden afgeweken. Hiervoor kunt u contact opnemen met Dutch Engineering.

ComFlor 75

- Uit de serie lage staalplaten

Het ComFlor 75 profiel combineert de gunstige eigenschappen van trapezium- en zwaluwstaartvormige staalplaten. Maximale stempelvrije vloeroverspanningen en een optimaal gereduceerd betonvolume resulteren in een voordelige vloeroplossing die eenvoudig geïnstalleerd kan worden. De toepassing van hoge sterkte staal en de innovatieve geometrie voorzien in excellente eigenschappen en prestaties.



Staal-beton samenwerking

Profielgeometrie en plaatblosseringen voorzien in een duurzame verbinding tussen de staalplaat en het beton. Ophangsystemen worden bevestigd via de zwaluwstaart in de bovenflens van het profiel.

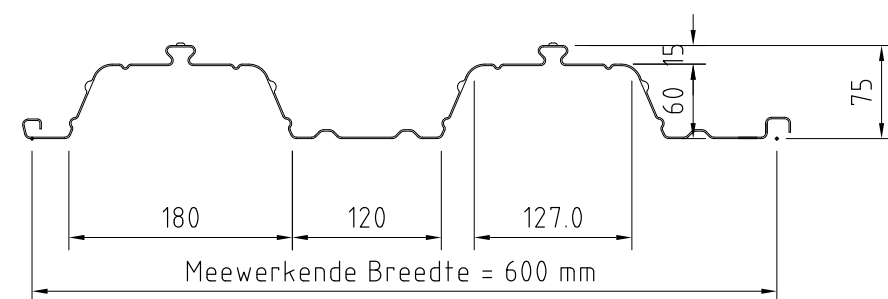
Plaatbreedte

De nominale plaatbreedte van de ComFlor 75 staalplaat is slechts 600 mm. Deze lichtgewicht platen zijn eenvoudig te verwerken hetgeen grote voordelen heeft op gebied van veilig en flexibel monteren van bijvoorbeeld lange platen tijdens de bouw.

Overspanningen

Hoge staalsterkte en optimale profielgeometrie resulteren in vrije overspanningen tot 4 m, zonder gebruik te maken van tijdelijke onderstempelingen. Deze relatief grote overspanningen worden gecombineerd met minimaal betonegebruik.

Ontwerpinformatie



Doorsnedegrootheden ComFlor 75						
Nominale dikte	Kerndikte	Gewicht	Oppervlak	Traagheidsmoment	Maximaal moment veld	Maximaal moment steunpunt
[mm]	[mm]	[kN/m ²]	[mm ² /m]	[mm ⁴ /m]	[kNm/m]	[kNm/m]
0,90	0,86	0,10	1276	927700	9,30	7,50
1,20	1,16	0,14	1721	1329100	15,21	13,07

ComFlor 75 Staalplaat-betonvloer						
Vloerdikte	Netto Beton-volume ¹⁾	Eigen gewicht Staalplaat-betonvloer ¹⁺²⁾	Max. stempelvrije overspanning ³⁾			
			0.90 mm		1.20 mm	
[mm]	[l/m ²]	[kg/m ²]	Enkel-/meervelds [m]	Enkel-/meervelds [m]	Enkel-/meervelds [m]	Enkel-/meervelds [m]
120	87	219	3,20	3,55	3,60	4,10
125	92	231	3,20	3,50	3,55	4,05
130	97	243	3,15	3,45	3,55	4,00
140	107	267	3,10	3,35	3,45	3,95
150	117	291	3,05	3,25	3,40	3,85
160	127	315	3,00	3,15	3,35	3,80
175	142	351	2,95	3,00	3,30	3,70
200	167	411	2,80	2,80	3,15	3,55
250	217	531	2,60	2,50	2,90	3,25

- Exclusief doorbuiging staalplaat en liggers tijdens uitvoering - exclusief eventueel extra beton boven opleggingen. Reductie betonvolume door profilering: 33 l/m². Eigen gewicht staalplaat-betonvloer is gebaseerd op een plaat van 0,9 mm dikte.
- Aangehouden soortelijk gewicht beton: Grindbeton: 2.400 kg/m³
- Doorbuiging staalplaat maximaal 20 mm: extra betonvolume maximaal 13 l/m² - extra eigen gewicht maximaal 32 kg/m² (grindbeton). Aangegeven overspanning is stramienmaat (aangehouden oplegbreedte 200 mm).

ComFlor 75 Overspanningstabel - Grindbeton (2.400 kg/m ³)											
Brandwerendheid	Overspanning	Vloerdikte	Maximale overspanning [m]								
			0.90 mm				1.20 mm				
			Totale nuttige belasting [kN/m ²]								
[minuten]	Staalplaat-betonvloer	[mm]	Kantoren	Winkels	Parkeer garages	Industrie	Kantoren	Winkels	Parkeer garages	Industrie	
			[2,5kN/m ² of 3,0kN]	[4,0kN/m ² of 7,0kN]	[2,0kN/m ² of 10,0kN]	[10 kN/m ² of 7,0 kN]	[2,5kN/m ² of 3,0kN]	[4,0kN/m ² of 7,0kN]	[2,0kN/m ² of 10,0kN]	[10 kN/m ² of 7,0 kN]	
Ongestempeld	30	Enkelvelds	120	3,20	3,20	3,20	3,20	3,60	3,60	3,60	3,45
			140	3,10	3,10	3,10	3,10	3,45	3,45	3,45	3,45
			160	3,00	3,00	3,00	3,00	3,35	3,35	3,35	3,35
		Meervelds	120	3,55	3,55	3,55	3,55	4,10	4,10	4,10	3,60
			140	3,35	3,35	3,35	3,35	3,95	3,95	3,95	3,95
			160	3,15	3,15	3,15	3,15	3,80	3,80	3,80	3,80
	60	Enkelvelds	120	3,20	3,20	3,20	3,20	3,60	3,60	3,60	3,45
			140	3,10	3,10	3,10	3,10	3,45	3,45	3,45	3,45
			160	3,00	3,00	3,00	3,00	3,35	3,35	3,35	3,35
		Meervelds	120	3,55	3,55	3,55	3,55	4,10	4,10	4,10	3,60
			140	3,35	3,35	3,35	3,35	3,95	3,95	3,95	3,95
			160	3,15	3,15	3,15	3,15	3,80	3,80	3,80	3,80
90	Enkelvelds	140	3,10	3,10	3,10	3,10	3,45	3,45	3,45	3,45	
		160	3,00	3,00	3,00	3,00	3,35	3,35	3,35	3,35	
		160	3,35	3,35	3,35	3,35	3,95	3,95	3,95	3,95	
	Meervelds	140	3,35	3,35	3,35	3,35	3,95	3,95	3,95	3,95	
		160	3,15	3,15	3,15	3,15	3,80	3,80	3,80	3,80	
		160	3,15	3,15	3,15	3,15	3,80	3,80	3,80	3,80	
Gestempeld	30	Enkelvelds	130	4,55	4,45	4,55	3,50	5,05	4,65	5,05	3,60
			150	4,55	4,55	4,55	4,00	5,05	5,05	5,05	4,15
			175	4,55	4,55	4,55	4,55	5,05	5,05	5,05	4,80
		Meervelds	130	4,55	4,55	4,55	3,70	4,55	4,55	4,55	3,80
			150	4,55	4,55	4,55	4,20	5,05	5,05	5,05	4,35
			175	4,55	4,55	4,55	4,55	5,05	5,05	5,05	4,95
	60	Enkelvelds	130	4,55	4,45	4,55	3,50	5,05	4,65	5,05	3,60
			150	4,55	4,55	4,55	4,00	5,05	5,05	5,05	4,15
			175	4,55	4,55	4,55	4,55	5,05	5,05	5,05	4,80
		Meervelds	130	4,55	4,55	4,55	3,70	4,55	4,55	4,55	3,80
			150	4,55	4,55	4,55	4,20	5,05	5,05	5,05	4,35
			175	4,55	4,55	4,55	4,55	5,05	5,05	5,05	4,95
90	Enkelvelds	140	4,55	4,55	4,55	4,00	4,90	4,90	4,90	3,85	
		175	4,55	4,55	4,55	4,55	5,05	5,05	5,05	4,80	
		175	4,55	4,55	4,55	4,55	5,05	5,05	5,05	4,95	
	Meervelds	140	4,55	4,55	4,55	4,20	4,90	4,90	4,90	4,35	
		175	4,55	4,55	4,55	4,55	5,05	5,05	5,05	4,95	
		175	4,55	4,55	4,55	4,55	5,05	5,05	5,05	4,95	

Parameters in ontwerptabellen

Staalplaat

Sendzimir verzinkt staal FeE350G, Z275. Gegarandeerde minimale vloeigrens van 350 N/mm². Minimaal gewicht zink voor beide zijden samen 275 g/m².

Beton

Aangehouden betonkwaliteit C20/25 tot C28/35, afhankelijk van de noodzaak per ontwerp.

Wapening

De benodigde extra wapening in een vloer behalve de bijdrage van de staalplaat is afhankelijk van vloertype, vloerdikte, overspanning en belasting. Onderscheid wordt gemaakt tussen een kruisnet, onderwapening en extra bovenwapening boven tussensteunpunten. Tevens kan bij grote dwarskrachten lokaal een extra kruisnet boven de staalplaat worden toegepast. Onderwapening is nodig vanaf een brandwerendheid van 60 minuten of bij grotere overspanningen/belastingen. Vaak kan onderwapening in tussenvelden worden voorkomen. Extra steunpuntwapening kan nodig zijn in verband met scheurvorming, brandwerendheid of grotere overspanningen/belastingen. Eventueel aan te brengen onderwapening wordt met ronde afstandhouders in de ribben van de staalplaat gelegd. Extra bovenwapening wordt op de onderstaven van het kruisnet bevestigd.

Overspanning

Aangegeven overspanningen zijn stramienmaten. Voor meervelds vloeren is gerekend met 4 gelijke velden.

Oplegbreedte

Aangehouden oplegbreedte 200 mm: vrije overspanning is stramienmaat minus 200 mm.

Belasting

De aangehouden belastingen zijn veelvoorkomende veranderlijke belastingen volgens EC4, NEN-EN 1991-1-1 (2002). Klasse B: kantoorruimten gaat uit van 2,5 kN/m² of een puntlast van 3,0 kN. Klasse D: winkelruimten gaat uit van 4,0 kN/m² of een puntlast van 7,0 kN. Klasse F: parkeer garages gaat uit van 2,0 kN/m² of een puntlast van 10,0 kN. De puntlast mag aangrijpen op elke willekeurige plaats op de vloer en is beschouwd als een vierkant met een zijde van 50 mm. Uitgegaan is van een ontwerp met gebruiksklasse 2(CC2). Rustende belasting is niet beschouwd. Het eigen gewicht van de vloer en het extra gewicht door het doorbuigen van de staalplaat tijdens het storten(betonaccumulatie) zijn verwerkt en hoeven niet in rekening te worden gebracht.

Rekenrichting

Staalplaat-betonvloeren zijn tweezijdig opgelegd. Ontwerp van de vloeren is derhalve gebaseerd op de eigenschappen van de vloer in zijn overspanningrichting. Haaks op deze overspanningrichting zijn de constructieve eigenschappen van vloer gereduceerd en afhankelijk van de beschikbare betonhoogte boven de staalplaat en de aanwezige verdeelwapening. In de praktijk zal de vloer in deze richting de eventuele vervorming van de draagconstructie volgen, hetgeen mogelijkwijs tot scheurvorming kan leiden. Het valt aan te bevelen hier rekening mee te houden bij het ontwerp van de draagconstructie waarop de staalplaat-betonvloer rust.

Enkelvelds-Meervelds

Voor vloeren wordt onderscheid gemaakt tussen enkel- en meervelds toepassingen. Bij ongestempelde meervelds vloeren is gerekend met tweevelds staalplaten en 4 gelijke vloerdelen. Bij gestempelde meervelds vloeren is gerekend met enkelvelds staalplaten en 4 gelijke vloerdelen.

Stempels

In de tabellen is gerekend met maximaal 1 stempelrij per overspanning. De minimale breedte van een stempelrij is 100 mm. De stempellast per stempel kan van dien orde zijn dat het te adviseren is om extra stempelrij per vloerveld toe te passen. Voor ontwerpen met meer stempelrijen kunt u contact opnemen met Dutch Engineering

Lichtbeton

Voor ontwerpinformatie met betrekking tot de toepassing van ComFlor vloeren met lichtbeton gelieve contact op te nemen met Dutch Engineering. Bij ontwerpen met lichtbeton moet de verkrijgbaarheid, verwerkbaarheid en prijs per project worden onderzocht. Toepassen van lichtbeton is mogelijk, maar niet in alle gevallen praktisch of economisch.

Slankheid

De maximale slankheid (overspanning : vloerdikte) van doorgaande vloeren is 35.

Minimale vloerdikte

De minimale vloerdikte is afhankelijk van de brandwerendheid maar minimaal 120 mm.

Beloopbaarheid

De gegeven ontwerpen zijn beloopbaar tijdens de uitvoering. In uitzonderlijke situaties kan hiervan worden afgeweken. Hiervoor kunt u contact opnemen met Dutch Engineering.

Doorbuiging

De maximale doorbuiging tijdens de uitvoering is het maximum van L/180 of 20 mm. Voor de gereede toestand is de maximale bijkomende doorbuiging L/350 of 20 mm. Maximale totale doorbuiging is het maximum van L/250 of 25 mm. Let op: de totale doorbuiging is exclusief de doorbuiging die optreedt tijdens de uitvoering bij stempelvrije ontwerpen.

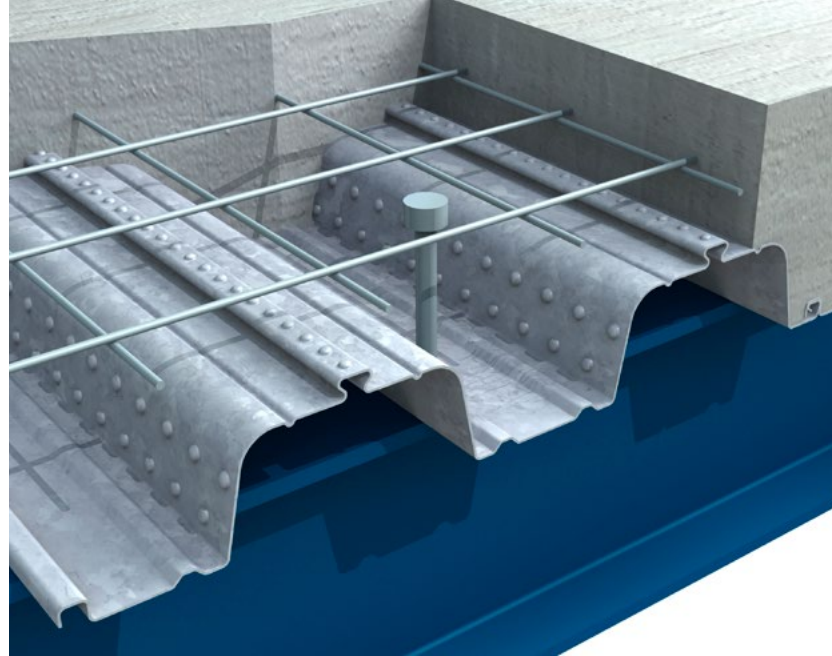
Montagebelasting

Montagebelasting conform Eurocode 4. Dit is niet toereikend voor gevallen waarbij grote ophoping van beton ontstaat of grote stootbelastingen optreden. Indien de uitvoeringswijze hiertoe aanleiding geeft kan van bovenstaande montagebelasting worden afgeweken. Hiervoor kunt u contact opnemen met Dutch Engineering.

ComFlor 95

- Uit de serie lage staalplaten

Constructief ontwerpers willen steeds grotere stempelvrije overspanningen realiseren. Daarnaast breekt het gebruik van deussels om staal-betonliggers te maken, eindelijk door in Nederland. De ComFlor 95 combineert de grote stempelvrije overspanningen van de ComFlor 100 met de mogelijkheid deussels toe te passen.



Grotere overspanningen

De ComFlor 95 is het antwoord op de vraag naar grote overspanningen. Er zijn nu zowel gestempeld als ongestempeld grotere overspanningen tot 5,85 meter mogelijk. Met het toemenen van de overspanning neemt ook het gewicht van de staalplaten toe. Om het gewicht van een plaat te beperken, en zo verantwoorde montage mogelijk te maken is de werkende breedte van de ComFlor 95 600 mm.

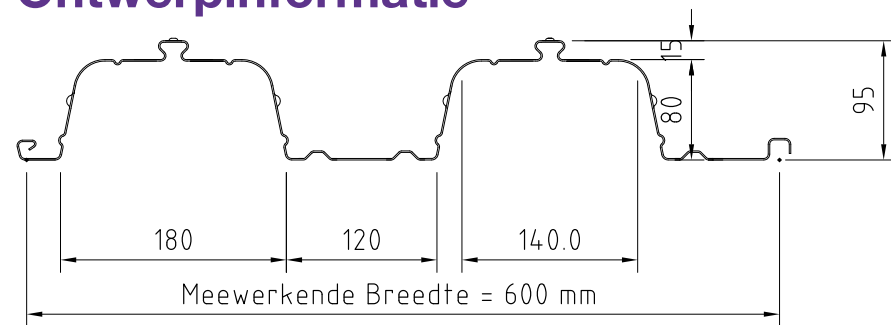
De noppen in het lijf van de plaat en de uitgekiende vorm van de zwaluwstaart geven een optimale verbinding tussen het beton en de staalplaat. Daardoor levert de ComFlor 95 ook bij de grotere overspanningen een belangrijke bijdrage als onderwapening.

Deussels

Bij de ontwikkeling van de ComFlor 95 hebben deussels een belangrijke rol gespeeld. De plaats van de langsvorstijvingen in de onderflens en de asymmetrische zijoverlap maken het mogelijk de deussels in elke rib in het midden aan te brengen. Daarnaast vergroot de ronde overgang tussen het lijf en de bovenflens de effectiviteit van de deussels.

Ondanks het feit dat de ComFlor 95 voor het realiseren van grote overspanningen hoger is dan andere platen maakt de vorm van de staalplaat het mogelijk om efficiënte staal-betonliggers te ontwerpen.

Ontwerpinformatie



Doorsnedegrootheden ComFlor 95						
Nominale dikte	Kerndikte	Gewicht	Oppervlak	Traagheidsmoment	Maximaal veld	Maximaal steunpunt
[mm]	[mm]	[kN/m ²]	[mm ² /m]	[mm ⁴ /m]	[kNm/m]	[kNm/m]
0,90	0,86	0,11	1387	1671200	10,76	8,68
1,20	1,16	0,15	1871	2194300	18,49	14,59

ComFlor 95 Staalplaat-betonvloer						
Vloerdikte	Netto Betonvolume ¹⁾	Eigen gewicht Staalplaat-betonvloer ¹⁺²⁾	Max. stempelvrije overspanning ³⁾			
			0.90 mm		1.20 mm	
[mm]	[l/m ²]	[kg/m ²]	Enkel-/meervelds [m]	Enkel-/meervelds [m]	Enkel-/meervelds [m]	Enkel-/meervelds [m]
140	97	244	3,80	4,20	4,10	4,45
150	107	268	3,75	4,05	4,05	4,35
160	117	292	3,70	3,90	4,00	4,30
170	127	316	3,60	3,80	3,90	4,20
180	137	340	3,55	3,70	3,85	4,15
190	147	364	3,50	3,60	3,80	4,05
200	157	388	3,45	3,50	3,75	4,00
225	182	448	3,30	3,30	3,60	3,90
250	207	508	3,20	3,10	3,45	3,80

- Exclusief doorbuiging staalplaat en liggers tijdens uitvoering - exclusief eventueel extra beton boven opleggingen. Reductie betonvolume door profilering: 43 l/m². Eigen gewicht staalplaat-betonvloer is gebaseerd op een plaat van 0,9 mm dikte.
- Aangehouden soortelijk gewicht beton: Grindbeton: 2.400 kg/m³
- Doorbuiging staalplaat maximaal 20 mm: extra betonvolume maximaal 13 l/m² - extra eigen gewicht maximaal 32 kg/m². Aangegeven overspanning is stramienmaat (aangehouden oplegbreedte 200 mm).

ComFlor 95 Overspanningstabel - Grindbeton (2.400 kg/m³)

Brandwerendheid	Overspanning	Vloerdikte	Maximale overspanning [m]								
			0.90 mm				1.20 mm				
			Totale nuttige belasting [kN/m ²]								
[minuten]	Staalplaat-betonvloer	[mm]	Kantoren [2,5kN/m ² of 3,0kN]	Winkels [4,0kN/m ² of 7,0kN]	Parkeergarages [2,0kN/m ² of 10,0kN]	Industrie [10 kN/m ² of 7,0 kN]	Kantoren [2,5kN/m ² of 3,0kN]	Winkels [4,0kN/m ² of 7,0kN]	Parkeergarages [2,0kN/m ² of 10,0kN]	Industrie [10 kN/m ² of 7,0 kN]	
Ongestempeld	30	Enkelvelds	140	3,80	3,80	3,80	3,75	4,10	4,10	4,10	3,85
			150	3,75	3,75	3,75	3,75	4,05	4,05	4,05	4,05
			170	3,60	3,60	3,60	3,60	3,90	3,90	3,90	3,90
		Meervelds	140	4,20	4,20	4,15	3,90	4,45	4,45	4,45	4,00
			150	4,05	4,05	4,00	4,05	4,35	4,35	4,35	4,30
			170	3,80	3,80	3,75	3,80	4,20	4,20	4,20	4,20
	60	Enkelvelds	140	3,80	3,80	3,80	3,75	4,10	4,10	4,10	3,85
			150	3,75	3,75	3,75	3,75	4,05	4,05	4,05	4,05
			170	3,60	3,60	3,60	3,60	3,90	3,90	3,90	3,90
		Meervelds	140	4,20	4,20	4,15	3,90	4,45	4,45	4,45	4,00
			150	4,05	4,05	4,00	4,05	4,35	4,35	4,35	4,30
			170	3,80	3,80	3,75	3,80	4,20	4,20	4,20	4,20
90	Enkelvelds	160	3,70	3,70	3,70	3,70	4,00	4,00	4,00	4,00	
		170	3,60	3,60	3,60	3,60	3,90	3,90	3,90	3,90	
		170	3,90	3,90	3,90	3,90	4,30	4,30	4,30	4,30	
	Meervelds	160	3,90	3,90	3,90	3,90	4,30	4,30	4,30	4,30	
		170	3,80	3,80	3,75	3,80	4,20	4,20	4,20	4,20	
		170	3,80	3,80	3,75	3,80	4,20	4,20	4,20	4,20	
Gestempeld	30	Enkelvelds	150	5,25	5,00	5,25	3,90	5,25	5,20	5,25	4,00
			170	5,45	5,45	5,45	4,40	5,85	5,75	5,85	4,55
			200	5,45	5,45	5,45	5,15	5,85	5,75	5,85	5,30
		Meervelds	150	5,25	5,25	5,25	4,05	5,25	5,25	5,25	4,20
			170	5,45	5,45	5,45	4,55	5,85	5,85	5,85	4,70
			200	5,45	5,45	5,45	5,30	5,85	5,85	5,85	5,50
	60	Enkelvelds	150	5,25	5,00	5,25	3,90	5,25	5,20	5,25	4,00
			170	5,45	5,45	5,45	4,40	5,85	5,75	5,85	4,55
			200	5,45	5,45	5,45	5,15	5,85	5,85	5,85	5,30
		Meervelds	150	5,25	5,25	5,25	4,05	5,25	5,25	5,25	4,20
			170	5,45	5,45	5,45	4,55	5,85	5,85	5,85	4,70
			200	5,45	5,45	5,45	5,30	5,85	5,85	5,85	5,50
90	Enkelvelds	160	5,45	5,30	5,45	4,15	5,85	5,45	5,85	4,25	
		180	5,45	5,45	5,45	4,65	5,85	5,85	5,85	4,75	
		160	5,45	5,45	5,45	4,30	5,60	5,60	5,60	4,45	
	Meervelds	160	5,45	5,45	5,45	5,30	5,85	5,85	5,85	4,95	
		180	5,45	5,45	5,45	5,30	5,85	5,85	5,85	4,95	
		180	5,45	5,45	5,45	5,30	5,85	5,85	5,85	4,95	

Parameters in ontwerptabellen

Staalplaat

Sendzimir verzinkt staal FeE350G, Z275. Gegarandeerde minimale vloeigrens van 350 N/mm². Minimaal gewicht zink voor beide zijden samen 275 g/m².

Beton

Aangehouden betonkwaliteit C20/25 tot C28/35, afhankelijk van de noodzaak per ontwerp.

Wapening

De benodigde extra wapening in een vloer behalve de bijdrage van de staalplaat is afhankelijk van vloertype, vloerdikte, overspanning en belasting. Onderscheid wordt gemaakt tussen een kruisnet, onderwapening en extra bovenwapening boven tussensteunpunten. Tevens kan bij grote dwarskrachtlasten lokaal een extra kruisnet boven de staalplaat worden toegepast. Onderwapening is nodig vanaf een brandwerendheid van 60 minuten of bij grotere overspanningen/belastingen. Vaak kan onderwapening in tussenvelden worden voorkomen. Extra steunpuntwapening kan nodig zijn in verband met scheurvorming, brandwerendheid of grotere overspanningen/belastingen. Eventueel aan te brengen onderwapening wordt met ronde afstandhouders in de ribben van de staalplaat gelegd. Extra bovenwapening wordt op de onderstaven van het kruisnet bevestigd.

Overspanning

Aangegeven overspanningen zijn stramienmaten. Voor meervelds vloeren is gerekend met 4 gelijke velden.

Oplegbreedte

Aangehouden oplegbreedte 200 mm: vrije overspanning is stramienmaat minus 200 mm.

Belasting

De aangehouden belastingen zijn veelvoorkomende veranderlijke belastingen volgens EC4, NEN-EN 1991-1-1 (2002). Klasse B: kantoorruimten gaat uit van 2,5 kN/m² of een puntlast van 3,0 kN. Klasse D: winkelruimten gaat uit van 4,0 kN/m² of een puntlast van 7,0 kN. Klasse F: parkeergarages gaat uit van 2,0 kN/m² of een puntlast van 10,0 kN. De puntlast mag aangrijpen op elke willekeurige plaats op de vloer en is beschouwd als een vierkant met een zijde van 50 mm. Uitgegaan is van een ontwerp met gebruiksklasse 2(CC2). Rustende belasting is niet beschouwd. Het eigen gewicht van de vloer en het extra gewicht door het doorbuigen van de staalplaat tijdens het storten(betonaccumulatie) zijn verwerkt en hoeven niet in rekening te worden gebracht.

Rekenrichting

Staalplaat-betonvloeren zijn tweezijdig opgelegd. Ontwerp van de vloeren is derhalve gebaseerd op de eigenschappen van de vloer in zijn overspanningrichting. Haaks op deze overspanningrichting zijn de constructieve eigenschappen van vloer gereduceerd en afhankelijk van de beschikbare betonhoogte boven de staalplaat en de aanwezige verdeelwapening. In de praktijk zal de vloer in deze richting de eventuele vervorming van de draagconstructie volgen, hetgeen mogelijkverwijst tot scheurvorming kan leiden. Het valt aan te bevelen hier rekening mee te houden bij het ontwerp van de draagconstructie waarop de staalplaat-betonvloer rust.

Enkelvelds-Meervelds

Voor vloeren wordt onderscheid gemaakt tussen enkel- en meervelds toepassingen. Bij ongestempelde meervelds vloeren is gerekend met tweevelds staalplaten en 4 gelijke vloerdelen. Bij gestempelde meervelds vloeren is gerekend met enkelvelds staalplaten en 4 gelijke vloerdelen.

Stempels

In de tabellen is gerekend met maximaal 1 stempelrij per overspanning. De minimale breedte van een stempelrij is 100 mm. De stempellast per stempel kan van dien orde zijn dat het te adviseren is om extra stempelrij per vloerveld toe te passen. Voor ontwerpen met meer stempelrijen kunt u contact opnemen met Dutch Engineering

Lichtbeton

Voor ontwerpinformatie met betrekking tot de toepassing van ComFlor vloeren met lichtbeton gelieve contact op te nemen met Dutch Engineering. Bij ontwerpen met lichtbeton moet de verkrijgbaarheid, verwerkbaarheid en prijs per project worden onderzocht. Toepassen van lichtbeton is mogelijk, maar niet in alle gevallen praktisch of economisch.

Slankheid

De maximale slankheid (overspanning : vloerdikte) van doorgaande vloeren is 35.

Minimale vloerdikte

De minimale vloerdikte is afhankelijk van de brandwerendheid maar minimaal 140 mm.

Beloopbaarheid

De gegeven ontwerpen zijn beloopbaar tijdens de uitvoering. In uitzonderlijke situaties kan hiervan worden afgeweken. Hiervoor kunt u contact opnemen met Dutch Engineering.

Doorbuiging

De maximale doorbuiging tijdens de uitvoering is het maximum van L/180 of 20 mm. Voor de gereede toestand is de maximale bijkomende doorbuiging L/350 of 20 mm. Maximale totale doorbuiging is het maximum van L/250 of 25 mm. Let op: de totale doorbuiging is exclusief de doorbuiging die optreedt tijdens de uitvoering bij stempelvrije ontwerpen.

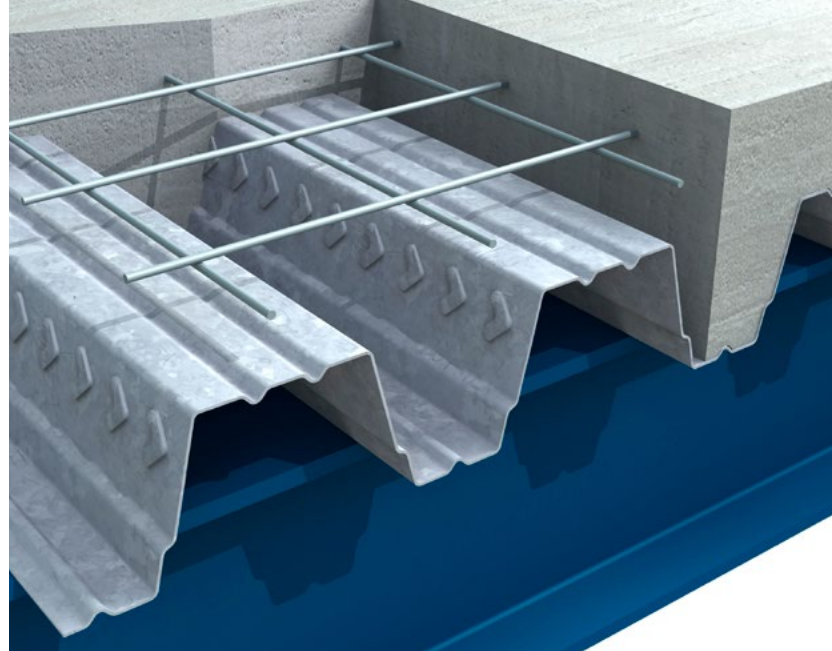
Montagebelasting

Montagebelasting conform Eurocode 4. Dit is niet toereikend voor gevallen waarbij grote ophoping van beton ontstaat of grote stootbelastingen optreden. Indien de uitvoeringswijze hiertoe aanleiding geeft kan van bovenstaande montagebelasting worden afgeweken. Hiervoor kunt u contact opnemen met Dutch Engineering.

ComFlor 100

- Uit de serie lage staalplaten

De ComFlor 100 is door Dutch Engineering ontwikkeld voor het Europese continent. De ComFlor 100 heeft een zeer efficiënte profieldoorsnede die voorziet in hoge sterkte en stijfheid bij een relatief zeer laag eigen gewicht van de vloer. Hierdoor kunnen stempelvrije overspanningen tot 4,5 m worden gerealiseerd.



Stempelvrije uitvoering

Door de optimale eigenschappen van de staalplaat en het lage eigen gewicht van de vloer zijn grote stempelvrije overspanningen mogelijk.

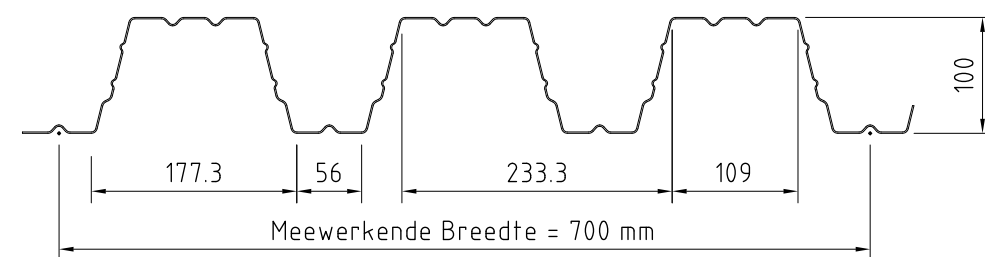
Laag eigen gewicht

Door de gekozen profielvorm is het betonvolume bij toepassingen van de ComFlor 100 minimaal. Zelfs bij een stempelvrije uitvoering en toepassing van grindbeton is een vloergewicht van slechts 265 kg/m² haalbaar.

Stapelbaar

Door de trapeziumvorm is de ComFlor 100 goed stapelbaar. Hierdoor is het transportvolume minimaal. Dit is ideaal voor moeilijk bereikbare bouwplaatsen en export projecten.

Ontwerp informatie



Doorsnedegrootheden ComFlor 100						
Nominale dikte	Kerndikte	Gewicht	Oppervlak	Traagheidsmoment	Maximaal moment	
[mm]	[mm]	[kN/m ²]	[mm ² /m]	[mm ⁴ /m]	veld	steunpunt
0,90	0,86	0,12	1571	2047000	9,50	9,64
1,20	1,16	0,16	2104	3231000	12,84	13,02

ComFlor 100 Staalplaat-betonvloer						
Vloer-dikte	Netto Beton-volume ¹⁾	Eigen gewicht Staalplaat-betonvloer ¹⁺²⁾	Max. stempelvrije overspanning ³⁾			
			0.90 mm		1.20 mm	
[mm]	[l/m ²]	[kg/m ²]	Enkel-/meervelds	Enkel-/meervelds	Enkel-/meervelds	Enkel-/meervelds
150	90	228	3,95	3,75	4,50	4,95
160	100	252	3,85	3,60	4,35	4,85
170	110	276	3,75	3,50	4,25	4,75
175	115	288	3,70	3,45	4,20	4,70
180	120	300	3,65	3,35	4,15	4,65
190	130	324	3,60	3,25	4,05	4,55
200	140	348	3,50	3,15	4,00	4,40
225	165	408	3,35	2,95	3,80	4,15
250	190	468	3,20	2,75	3,60	3,90

- Exclusief doorbuiging staalplaat en liggers tijdens uitvoering - exclusief eventueel extra beton boven opleggingen. Reductie betonvolume door profilering: 60 l/m². Eigen gewicht staalplaat-betonvloer is gebaseerd op een plaat van 0,9 mm dikte.
- Aangehouden soortelijk gewicht beton: Grindbeton: 2.400 kg/m³
- Doorbuiging staalplaat maximaal 20 mm: extra betonvolume maximaal 13 l/m² - extra eigen gewicht maximaal 31 kg/m². Aangegeven overspanning is stramienmaat (aangehouden oplegbreedte 200 mm).

Let op: Door de beperkte afmeting van de betonrib zijn deuken bij de ComFlor 100 niet effectief.

ComFlor 100 Overspanningstabel - Grindbeton (2.400 kg/m ³)											
Brandwerendheid	Overspanning	Vloerdikte	Maximale overspanning [m]								
			0.90 mm				1.20 mm				
			Totale nuttige belasting [kN/m ²]								
[minuten]	Staalplaat-betonvloer	[mm]	Kantoren	Winkels	Parkeergarages	Industrie	Kantoren	Winkels	Parkeergarages	Industrie	
			[2,5kN/m ² of 3,0kN]	[4,0kN/m ² of 7,0kN]	[2,0kN/m ² of 10,0kN]	[10 kN/m ² of 7,0 kN]	[2,5kN/m ² of 3,0kN]	[4,0kN/m ² of 7,0kN]	[2,0kN/m ² of 10,0kN]	[10 kN/m ² of 7,0 kN]	
Ongestempeld	30	Enkelvelds	150	3,95	-	-	-	4,50	-	-	-
			175	3,70	3,70	3,70	3,70	4,20	4,20	4,20	4,20
			200	3,50	3,50	3,50	3,50	4,00	4,00	4,00	4,00
		Meervelds	150	3,75	-	-	-	4,95	-	-	-
			175	3,45	3,45	3,45	3,45	4,70	4,70	4,70	4,70
			200	3,15	3,15	3,15	3,15	4,40	4,40	4,40	4,40
	60	Enkelvelds	150	3,95	-	-	-	4,50	-	-	-
			175	3,70	3,70	3,70	3,70	4,20	4,20	4,20	4,20
			200	3,50	3,50	3,50	3,50	4,00	4,00	4,00	4,00
		Meervelds	150	3,75	-	-	-	4,95	-	-	-
			175	3,45	3,45	3,45	3,45	4,70	4,70	4,70	4,70
			200	3,15	3,15	3,15	3,15	4,40	4,40	4,40	4,40
90	Enkelvelds	175	3,70	3,70	3,70	3,70	4,20	4,20	4,20	4,10	
		200	3,50	3,50	3,50	3,50	4,00	4,00	4,00	4,00	
		175	3,45	3,45	3,45	3,45	4,70	4,70	4,70	4,70	
	Meervelds	200	3,15	3,15	3,15	3,15	4,40	4,40	4,40	4,40	
		175	3,45	3,45	3,45	3,45	4,70	4,70	4,70	4,70	
		200	3,15	3,15	3,15	3,15	4,40	4,40	4,40	4,40	
Gestempeld	30	Enkelvelds	170	5,80	5,45	5,80	4,30	5,95	5,75	5,95	4,40
			180	5,80	5,80	5,80	4,55	6,30	6,05	6,30	4,65
			200	5,80	5,80	5,80	5,00	6,40	6,40	6,40	5,15
		Meervelds	170	5,80	5,80	5,80	4,60	5,95	5,95	5,95	4,70
			180	5,80	5,80	5,80	4,85	6,30	6,30	6,30	4,95
			200	5,80	5,80	5,80	5,35	6,40	6,40	6,40	5,50
	60	Enkelvelds	170	5,80	5,45	5,80	4,30	5,95	5,75	5,95	4,40
			180	5,80	5,80	5,80	4,55	6,30	6,05	6,30	4,65
			200	5,80	5,80	5,80	5,00	6,40	6,40	6,40	5,15
		Meervelds	170	5,80	5,80	5,80	4,60	5,95	5,95	5,95	4,70
			180	5,80	5,80	5,80	4,85	6,30	6,30	6,30	4,95
			200	5,80	5,80	5,80	5,35	6,40	6,40	6,40	5,50
90	Enkelvelds	170	5,80	5,45	5,80	4,00	5,95	5,75	5,95	4,10	
		200	5,80	5,80	5,80	4,40	6,40	6,40	6,40	4,45	
		170	5,80	5,80	5,80	4,60	5,95	5,95	5,95	4,70	
	Meervelds	200	5,80	5,80	5,80	5,35	6,40	6,40	6,40	5,50	
		170	5,80	5,80	5,80	4,60	5,95	5,95	5,95	4,70	
		200	5,80	5,80	5,80	5,35	6,40	6,40	6,40	5,50	

Parameters in ontwerptabellen

Staalplaat

Sendzimir verzinkt staal FeE280G, Z275. Gegarandeerde minimale vloeigrens van 280 N/mm². Minimaal gewicht zink voor beide zijden samen 275 g/m².

Beton

Aangehouden betonkwaliteit C20/25 tot C28/35, afhankelijk van de noodzaak per ontwerp.

Wapening

De benodigde extra wapening in een vloer behalve de bijdrage van de staalplaat is afhankelijk van vloertype, vloerdikte, overspanning en belasting. Onderscheid wordt gemaakt tussen een kruisnet, onderwapening en extra bovenwapening boven tussensteunpunten. Tevens kan bij grote dwarskrachten lokaal een extra kruisnet boven de staalplaat worden toegepast. Onderwapening is nodig vanaf een brandwerendheid van 60 minuten of bij grotere overspanningen/belastingen. Vaak kan onderwapening in tussenvelden worden voorkomen. Extra steunpuntwapening kan nodig zijn in verband met scheurvorming, brandwerendheid of grotere overspanningen/belastingen. Eventueel aan te brengen onderwapening wordt met ronde afstandhouders in de ribben van de staalplaat gelegd. Extra bovenwapening wordt op de onderstaven van het kruisnet bevestigd.

Overspanning

Aangegeven overspanningen zijn stramienmaten. Voor meervelds vloeren is gerekend met 4 gelijke velden.

Oplegbreedte

Aangehouden oplegbreedte 200 mm: vrije overspanning is stramienmaat minus 200 mm.

Belasting

De aangehouden belastingen zijn veelvoorkomende veranderlijke belastingen volgens EC4, NEN-EN 1991-1-1 (2002). Klasse B: kantoorruimten gaat uit van 2,5 kN/m² of een puntlast van 3,0 kN. Klasse D: winkelruimten gaat uit van 4,0 kN/m² of een puntlast van 7,0 kN. Klasse F: parkeergarages gaat uit van 2,0 kN/m² of een puntlast van 10,0 kN. De puntlast mag aangrijpen op elke willekeurige plaats op de vloer en is beschouwd als een vierkant met een zijde van 50 mm. Uitgegaan is van een ontwerp met gebruiksklasse 2(CC2). Rustende belasting is niet beschouwd. Het eigen gewicht van de vloer en het extra gewicht door het doorbuigen van de staalplaat tijdens het storten(betonaccumulatie) zijn verwerkt en hoeven niet in rekening te worden gebracht.

Rekenrichting

Staalplaat-betonvloeren zijn tweezijdig opgelegd. Ontwerp van de vloeren is derhalve gebaseerd op de eigenschappen van de vloer in zijn overspanningrichting. Haaks op deze overspanningrichting zijn de constructieve eigenschappen van vloer gereduceerd en afhankelijk van de beschikbare betonhoogte boven de staalplaat en de aanwezige verdeelwapening. In de praktijk zal de vloer in deze richting de eventuele vervorming van de draagconstructie volgen, hetgeen mogelijkvervals tot scheurvorming kan leiden. Het valt aan te bevelen hier rekening mee te houden bij het ontwerp van de draagconstructie waarop de staalplaat-betonvloer rust.

Enkelvelds-Meervelds

Voor vloeren wordt onderscheid gemaakt tussen enkel- en meervelds toepassingen. Bij ongestempelde meervelds vloeren is gerekend met tweevelds staalplaten en 4 gelijke vloerdelen. Bij gestempelde meervelds vloeren is gerekend met enkelvelds staalplaten en 4 gelijke vloerdelen.

Stempels

In de tabellen is gerekend met maximaal 1 stempelrij per overspanning. De minimale breedte van een stempelrij is 100 mm. De stempelrij per stempel kan van dien orde zijn dat het te adviseren is om extra stempelrij per vloerveld toe te passen. Voor ontwerpen met meer stempelrijen kunt u contact opnemen met Dutch Engineering.

Lichtbeton

Voor ontwerp informatie met betrekking tot de toepassing van ComFlor vloeren met lichtbeton gelieve contact op te nemen met Dutch Engineering. Bij ontwerpen met lichtbeton moet de verkrijgbaarheid, verwerkbaarheid en prijs per project worden onderzocht. Toepassen van lichtbeton is mogelijk, maar niet in alle gevallen praktisch of economisch.

Slankheid

De maximale slankheid (overspanning : vloerdikte) van doorgaande vloeren is 35.

Minimale vloerdikte

De minimale vloerdikte is afhankelijk van de brandwerendheid maar minimaal 150 mm.

Beloopbaarheid

De gegeven ontwerpen zijn beloopbaar tijdens de uitvoering. In uitzonderlijke situaties kan hiervan worden afgeweken. Hiervoor kunt u contact opnemen met Dutch Engineering.

Doorbuiging

De maximale doorbuiging tijdens de uitvoering is het maximum van L/180 of 20 mm. Voor de gereede toestand is de maximale bijkomende doorbuiging L/350 of 20 mm. Maximale totale doorbuiging is het maximum van L/250 of 25 mm. Let op: de totale doorbuiging is exclusief de doorbuiging die optreedt tijdens de uitvoering bij stempelvrije ontwerpen.

Montagebelasting

Montagebelasting conform Eurocode 4. Dit is niet toereikend voor gevallen waarbij grote ophoping van beton ontstaat of grote stootbelastingen optreden. Indien de uitvoeringswijze hiertoe aanleiding geeft kan van bovenstaande montagebelasting worden afgeweken. Hiervoor kunt u contact opnemen met Dutch Engineering.

Lage Staalplaat-betonvloeren

- Ontwerpen - Ontwerpprogramma

Bij het ontwerpen van gebouwen speelt het vloerontwerp een zeer belangrijke rol. Bij het ontwerpen van staalplaat-betonvloeren zijn 4 parameters aan te geven die grote invloed hebben op het uiteindelijke ontwerp. De keuze van een stempelvrij of een gestempeld ontwerp is van groot belang. Bij stempelvrije ontwerpen is de uitvoeringsfase dominant, terwijl bij gestempelde ontwerpen de gereede toestand en brand dominant zijn.

Dubbel Ontwerpen

Kenmerkend voor staalplaat-betonvloeren is dat de staalplaat tijdens de uitvoering fungeert als bekisting en in de gereede toestand als wapening. Dit komt terug in het ontwerpen van staalplaat-betonvloeren: onderscheid wordt gemaakt tussen de staalplaat tijdens de uitvoering en de vloer in de gereede toestand. Bij de gereede toestand kan onderscheid gemaakt worden tussen de gebruikstoestand en brand.

Algemeen geldt dat bij stempelvrije ontwerpen de uitvoeringsfase dominant is in het ontwerp. Stempelvrije ontwerpen benaderen de maximale slankheid van vloeren in de gereede toestand niet. Hierdoor is de gereede toestand zelden kritisch.

Ontwerpuitgangspunten

Bij het ontwerpen van staalplaat-betonvloeren zijn 4 belangrijke stuurparameters aan te geven:

- Overspanning
- Vloerdikte
- Eigen gewicht
- Brandwerendheid
- Belastingen

De overspanning van de vloer is direct gekoppeld aan de hart op hart afstand van de liggers in de constructie. Tijdens het ontwerpen is sprake van een interactie tussen de draagconstructie en de vloer. Deze interactie resulteert in de plattegrond van een verdieping.

De vloerdikte heeft een direct verband met de constructiehoogte. Beperken van de constructiehoogte schept mogelijkheden: de verdiepingshoogte kan worden verlaagd, de gebouwhoogte, en daarmee het dure geveloppervlak, kan worden gereduceerd, er kunnen meer bouwlagen worden gecreëerd of er ontstaat meer ruimte voor leidingen en installaties.

Het eigen gewicht van de vloer bepaald voor een belangrijk deel het gewicht van het totale gebouw. Reduceren van het eigen gewicht heeft direct invloed op de draagconstructie en de fundering van het gebouw. Beperken van het eigen gewicht van een gebouw betekend automatisch het beperken van de hoeveelheid bouwmaterialen. Deze vorm van duurzaam bouwen heeft als extra voordeel dat het

transport naar de bouwplaats en de logistiek op de bouwplaats eenvoudiger wordt.

De vereiste brandwerendheid van de vloer heeft een directe relatie met de vloerdikte en de slankheid van vloeren. Elke staalplaat-betonvloer van Dutch Engineering is 30 minuten brandwerend. Bijna elke vloer kan 60 minuten brandwerend gemaakt worden zonder dat de minimale vloerdikte toeneemt. Bij een brandwerendheidseis van 90 of 120 minuten neemt de minimale vloerdikte toe, is extra wapening noodzakelijk en neemt de maximale slankheid van een vloer af.

Ontwerpprogramma

Op pagina 50 wordt een Ontwerpprogramma Staalplaat-betonvloeren besproken. Op onze website www.dutchengineering.nl kan het programma gedownload worden. Het programma sluit aan bij de hierboven besproken ontwerpuitgangspunten.

Materialen

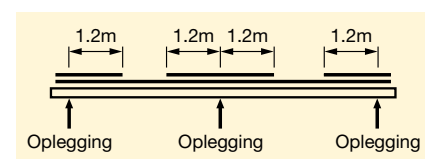
Een staalplaat-betonvloer bestaat uit een staalplaat, beton en wapening.

Staalplaat

Tijdens het ontwerpen van een staalplaat-betonvloer kan een keuze gemaakt worden uit 7 verschillende profieltypen. Elk van de platen is leverbaar in 2 diktes. De keuze van de staalplaat heeft een grote invloed op de constructie en de uitvoering.

Beton

Met betrekking tot beton is de sterkteklasse en het soortelijk gewicht van belang. Bij lage staalplaat-betonvloeren kan gekozen worden voor een hogere sterkteklasse als daardoor stempels eerder verwijderd kunnen worden. In sommige gevallen kan een hogere sterkteklasse gunstig zijn voor de capaciteit



Overzicht kruisnetten

van tussensteunpunten bij doorgaande vloeren. In uitzonderlijke gevallen kan voor een betonsamenstelling worden gekozen met een lager soortelijk gewicht dan standaard grindbeton. Een lager soortelijk gewicht van het beton resulteert ook in een lagere stijfheid van de vloer. Bij een soortelijk gewicht tot ca. 2.050 kg/m³ wordt gesproken van lichtbeton. De stijfheid van het beton neemt kwadratisch af met het soortelijk gewicht. Ten opzichte van grindbeton met een soortelijk gewicht van 2.400 kg/m³ is de stijfheid van lichtbeton dus minimaal 27% lager.

Let op: Bij toepassing van lichtbeton moet de verkrijgbaarheid, de verwerkbaarheid en de prijs per project worden onderzocht. Toepassen van lichtbeton is mogelijk, maar niet in alle gevallen praktisch of economisch

Wapening

Voor lage staalplaat-betonvloeren kan onderscheid gemaakt worden tussen een kruisnet, extra bovenwapening en onderwapening.

Kruisnet

Het kruisnet fungeert als krimp- en verdeelwapening. Bij doorgaande vloeren levert het kruisnet boven de tussensteunpunten een bijdrage aan de sterkte en aan de beperking van de scheurwijdte. Als voor een dikker kruisnet wordt gekozen boven steunpunten is het mogelijk in het veld te volstaan met een standaard kruisnet (zie overzicht kruisnetten).

Onderwapening

Onderwapening kan noodzakelijk zijn als sprake is van een brandwerendheidseis, grote overspanningen of hoge belastingen. Bij doorgaande lage staalplaat-betonvloeren is onderwapening in tussenvelden vaak niet noodzakelijk

Bovenwapening

Extra bovenwapening boven tussensteunpunten kan noodzakelijk zijn in verband met de benodigde weerstand of de beperking van scheurvorming. Vaak kan extra bovenwapening voorkomen worden door te kiezen voor een zwaarder kruisnet. Dit vereenvoudigt het aanbrengen van de wapening. Andersom geldt dat als extra bovenwapening wordt aangebracht ervoor gekozen kan worden een minimaal kruisnet aan te brengen.

Lage Staalplaat-betonvloeren

- Ontwerpen - Berekenen

Het Ontwerpprogramma Staalplaat-betonvloeren is geen berekeningsprogramma. Een berekening gaat verder. Dutch Engineering verstrekt op verzoek in alle stadia van het ontwerp of de uitvoering berekeningen. Hierbij wordt naast de criteria uit de nationale en internationale regelgeving rekening gehouden met de jarenlange praktische ervaring van Dutch Engineering. Dit resulteert in extra criteria.

Berekening

Net als bij het ontwerp kan met betrekking tot de berekeningen van staalplaat-betonvloeren onderscheid gemaakt worden tussen de controle van de staalplaat tijdens de uitvoering en de controle van de vloer in de gereede toestand. Hierbij kan verder onderscheid gemaakt worden tussen de sterkte en de stijfheid in de gebruikstoestand en een controle van de brandwerendheid. Een volledige berekening bevat naast alle controles voor de 3 bovenstaande situaties een 2-tal bladen met standaard details. Een voorblad van de berekening bevat alle uitgangspunten en de resultaten.

Uitvoering Belasting

Conform Eurocode 4 wordt voor de belasting tijdens de uitvoering gerekend met het gewicht van de staalplaat en het beton en een montagebelasting. Voor de montagebelasting wordt gerekend met een maximale verdeelde belasting van 1.50 kN/m² over een oppervlak van 3*3 m en 0.75 kN/m² over het resterende oppervlak of een maximale lijnlast van 3.0 kN/m.

Bovenstaande montagebelasting is niet toereikend voor gevallen waarbij grote ophoping van beton ontstaat of grote stootbelastingen optreden, zoals onder meer op kan treden bij onoordeelkundig aanbrengen van beton.

Indien de uitvoeringswijze hiertoe aanleiding geeft kan van bovenstaande montagebelasting worden afgeweken. Hiervoor kunt u contact opnemen met Dutch Engineering.

Beloopbaarheid

Standaard zijn alle ontwerpen van Dutch Engineering beloopbaar. Dat houdt in dat eventueel aan te brengen stempels pas aangebracht hoeven te worden nadat de staalplaten zijn aangebracht. Niet beloopbare ontwerpen worden alleen gemaakt na een goede afstemming met alle betrokken partijen.

Sterkte

Berekend wordt of de staalplaat de belasting tijdens de uitvoering kan dragen. Onderscheid

wordt gemaakt tussen positieve en negatieve momenten, dwarskrachten, oplegreactie en combinaties van krachten en momenten.

Stijfheid

Voor de doorbuiging van de staalplaat wordt de doorbuiging onder de meest ongunstige optredende belastingcombinatie bepaald. Hierbij wordt zowel de doorbuiging onder het eigen gewicht als de doorbuiging tijdens het aanbrengen van het beton beschouwd.

Gereede Toestand Sterkte

De capaciteit van de vloer wordt gecontroleerd. Ook voor de vloer worden positieve en negatieve momenten, dwarskrachten, oplegreactie en combinaties van krachten en momenten gecontroleerd.

Stijfheid

De doorbuiging onder de meest ongunstige optredende belastingcombinatie wordt bepaald. De totale en de bijkomende doorbuiging wordt getoetst. Boven tussensteunpunten wordt de maximale scheurwijdte gecontroleerd. Omdat een staalplaat-betonvloer een licht vloersysteem is wordt de eigen frequentie van de vloer gecontroleerd.

Brand

Bij de controle van de brandwerendheid kan onderscheid gemaakt worden tussen thermische isolatie en sterkte.

Thermische isolatie

Bij de controle van de brandwerendheid worden grenzen gesteld aan de maximale temperaturen aan de niet belaste bovenzijde. Hieruit volgt een minimale vloerdikte, die afhankelijk is van de vereiste brandwerendheid en de vorm van de staalplaat.

Sterkte

Bij brand mag gerekend worden met een gereduceerde belasting. Door de verhoogde temperaturen in doorsnede worden de materiaaleigenschappen van de staalplaat, het beton en de wapening gereduceerd. Gecontroleerd wordt of de gereduceerde capaciteit volstaat om de gereduceerde belasting te dragen.

Ondersteuning

Indien de ontwerp tabellen en het ontwerpprogramma geen oplossing bieden voor uw ontwerp kunt u altijd direct contact met ons opnemen. Wij onderzoeken graag samen met u de mogelijkheden van de verschillende staalplaat-betonvloeren. Op verzoek verstrekt Dutch Engineering in alle stadia van het ontwerp of de uitvoering volledige berekeningen.

Richtlijnen

Richtlijnen voor staalplaat-betonvloeren worden beschreven in de Eurocode 4: Deel 1-1 behandelt de controle bij kamertemperatuur en deel 1-2 de controle bij brand. Vanuit beide delen wordt doorverwezen naar de Eurocode 1: Belastingen, de Eurocode 2: Beton, de Eurocode 3: Staal, en daaruit met name deel 1-3: Dunne koudgeformde profielen.

De Eurocode laat de ruimte om de capaciteit van producten aan te tonen met behulp van experimenteel onderzoek. Alle staalplaten van Dutch Engineering zijn getest voor de uitvoeringsfase, de gereede toestand en de brandwerendheid. De resultaten van deze experimenten zijn verwerkt in de berekeningen. Naast de controle van de in de bovenstaande richtlijnen gegeven criteria heeft Dutch Engineering, gebaseerd op jarenlange praktische ervaring, criteria toegevoegd.

Lage Staalplaat-betonvloeren - Ontwerpen - Sparingen

De flexibiliteit van lage staal-plaatbetonvloeren komt onder andere naar voren bij de mogelijkheid sparingen in de vloer aan te brengen.

Sparingen

Sparingen kunnen eenvoudig worden aangebracht door tijdens het storten van het beton de sparing uit te kisten met hout, randkist of polystyreen. Als de vloer voldoende verhard is kan de staalplaat worden verwijderd. De detaillering van de sparing en de vloer rond sparing is afhankelijk van de afmetingen van de sparing.

Kleine sparingen

Sparingen met een grootste afmeting van 200 mm kunnen in lage staalplaat-betonvloeren zonder extra voorzieningen worden aangebracht.

Middelgrote sparingen

Sparingen met een grootste maat groter dan 200 mm moeten apart worden berekend. In veel gevallen volstaat extra wapening rond de sparing. Sparingen met een grootste maat groter dan 600 mm moeten geraveeld worden.

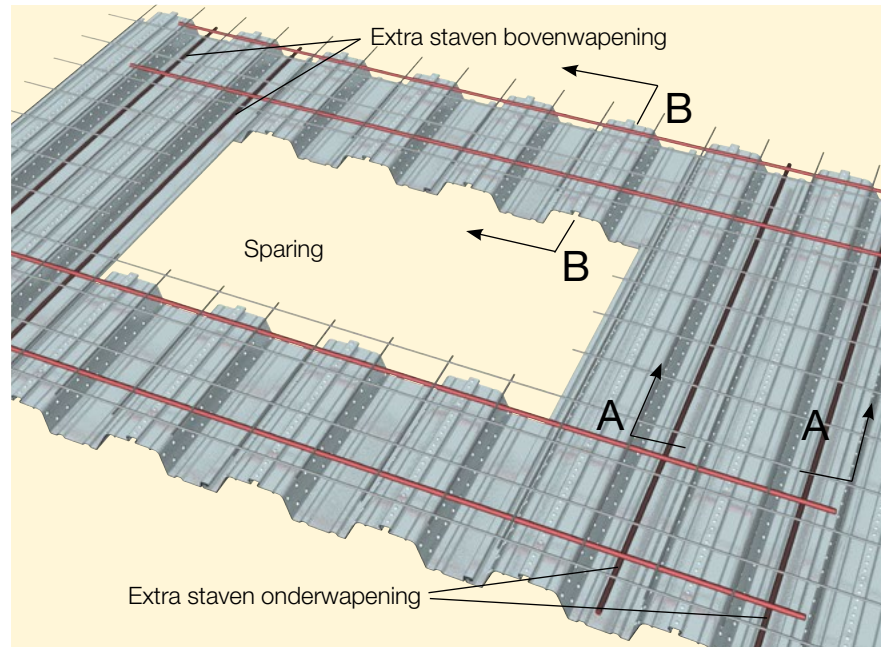
Grote sparingen

Sparingen met een grootste afmeting groter dan 600 mm moeten in principe geraveeld worden. Afhankelijk van het vloerontwerp, de afmetingen van de sparing en de belastingen is het mogelijk betonnen raveelbalken in de vloer op te nemen.

Randvoorwaarden

W is de maat van de sparing in de overspanningsrichting. De afstand tussen de sparing en een vrije rand van de vloer moet minimaal gelijk zijn aan de grootste waarde van 500 mm of W. De afstand tussen sparingen moet minimaal gelijk zijn aan 150% van de grootste afmeting van een van de sparingen, maar tenminste 300 mm zijn. Maximaal 25% van de breedte of overspanning van een veld mag door sparingen onderbroken worden.

Sparingen moeten geraveeld worden als niet aan alle bovenstaande eisen kan worden voldaan. De effectieve breedte van een staalbetonligger moet gereduceerd worden als



Wapening rond sparingen

een sparing binnen deze breedte valt (L/8 aan beide zijden van de ligger).

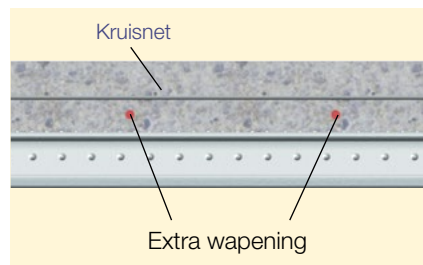
Detailering rond sparingen

Rond sparingen kunnen raveelbalken worden aangenomen die de belastingafdracht rond sparingen verzorgen (zie Belastingafdracht rond sparingen). Alleen het beton boven de staalplaat is effectief. Raveelbalken A zijn scharnierend opgelegd met een overspanning van 1.5do. Raveelbalken B moeten worden berekend op de direct op de balken aangrijpende belasting en de extra belasting uit raveelbalken A.

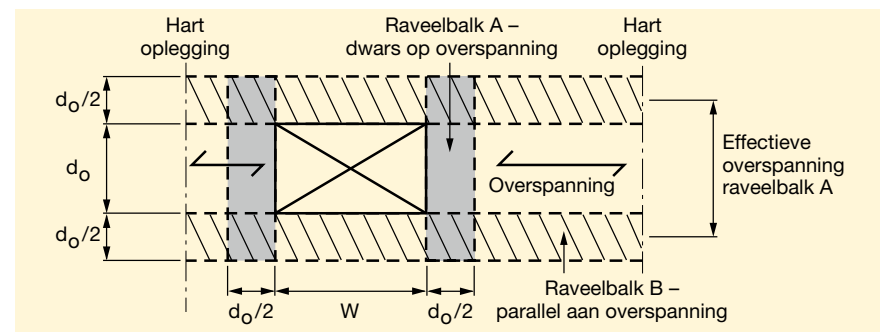
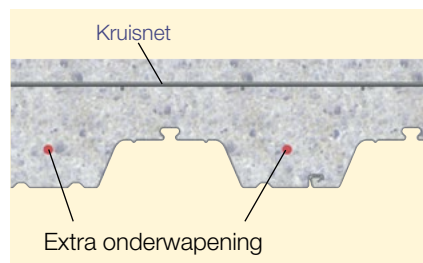
Extra wapening moet worden aangebracht rond de sparing. Afankelijk van de grootte van de sparing en de overspanning van de vloer wordt in raveelbalken A en B extra

onder- en/of bovenwapening aangebracht. Over de detaillering van de wapening rond sparingen kunt u contact opnemen met Dutch Engineering.

Raveelbalk A - Doorsnede B - B



Raveelbalk B - Doorsnede A - A



Belastingafdracht rond sparingen

Lage Staalplaat-betonvloeren - Ontwerpen - Staal-betonliggers

Staalplaat-betonvloeren kunnen als drukzone van staal-betonliggers fungeren als de vloer met de stalen liggers wordt verbonden met behulp van stift- of schietdeuvels.

Deuvels

Door deuvels aan te brengen in de betonribben van staalplaat-betonvloeren kunnen staal-betonliggers worden gecreëerd. Door de vloer als drukzone van de staal-betonligger te laten werken neemt de sterkte en stijfheid ten opzichte van de stalen liggers toe. Hierdoor kunnen lagere en/of lichtere liggers worden toegepast, waardoor constructiehoogte respectievelijk de kosten verlaagd kunnen worden.

Stiftdeuvels worden aangebracht met behulp van doorlastechnieken. Dit kan voor of na de montage van de beplating plaatsvinden. Bij het achteraf aanbrengen van stiftdeuvels is de oppervlaktebehandeling van de liggers van essentieel belang. Het vooraf aanbrengen van deuvels bemoeilijkt het aanbrengen van de staalplaten.

Schietdeuvels worden aangebracht met dezelfde schietnagels waarmee ook beplating wordt aangebracht. Schietdeuvels zijn eenvoudiger aan te brengen, maar minder sterk dan stiftdeuvels.

Deuvels en ComFlor

De effectiviteit van deuvels in staalplaat-betonvloeren is gelijk aan de capaciteit van de deuvels in een massieve betonplaat vermenigvuldigd met een reductiefactor k. De factor k is afhankelijk van de geometrie van de staalplaat en de afmetingen van de deuvels. De factor k is hiernaast gegeven voor de ComFlor 46/51+/75/95 bij toepassing van deuvels met de juiste lengte. De ComFlor 100 is niet geschikt voor toepassing van deuvels.

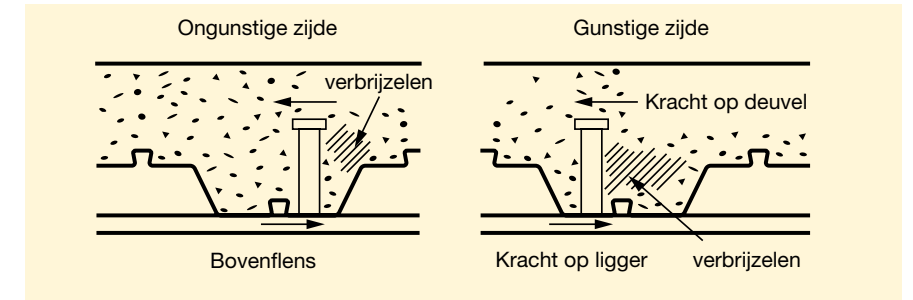
Deuvels kunnen niet worden aangebracht op langsvorstijvingen in de onderflens. De deuvelplaatsing wordt daardoor bepaald door de verstijvingen.

Schijfwerking

Deuvels kunnen worden aangebracht om schijfwerking te gebruiken voor stabiliteit van constructies. De benodigde schuifkrachten zijn hierbij significant lager dan bij staalbetonliggers. Graag onderzoekt Dutch Engineering voor u of standaard bevestiging van de staalplaat volstaat om schijfwerking te kunnen toepassen, of dat het aanbrengen van deuvels noodzakelijk is.

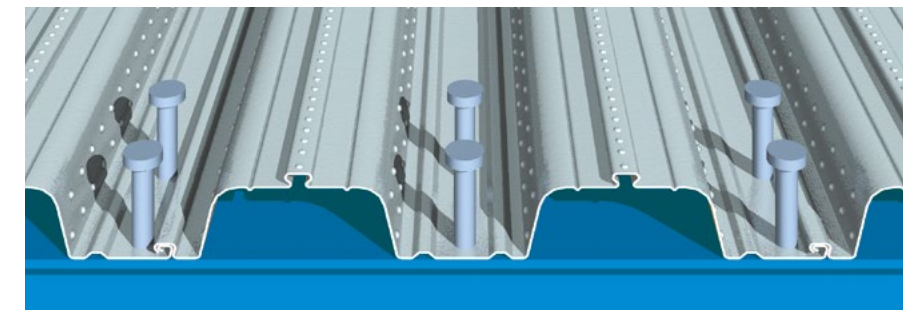
Ondersteuning

Voor advies over de berekening van staalbetonliggers met stift- of schietdeuvels kunt u contact opnemen met Dutch Engineering.



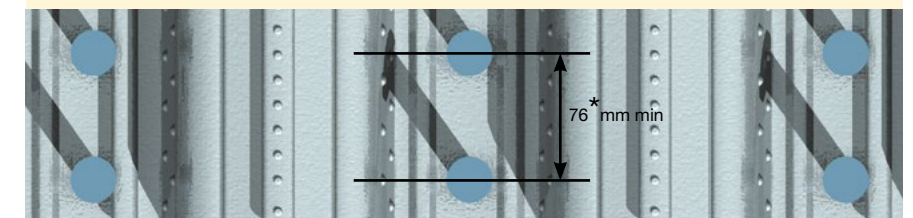
Niet centrisch geplaatste deuvels

Reductiefactor k: Effectiviteit doorgelaste deuvels				
Eurocode 4		Ribben staalplaat t.o.v. ligger		
		dwars		parallel
		1 deuvel per rib	2 deuvels per rib	
CF46, -51+	0.90 mm	0.85	0.70	1.00
CF75	0.90 mm	0.85	0.70	1.00
CF95	0.90 mm	0.74	0.53	0.64
CF46, -51+	1.20 mm	1.00	0.80	1.00
CF75	1.20 mm	1.00	0.70	1.00
CF95	1.20 mm	0.74	0.53	0.64
CF100	-	-	-	-



Deuvels centrisch

*76mm = 4d voor 19mm deuvels

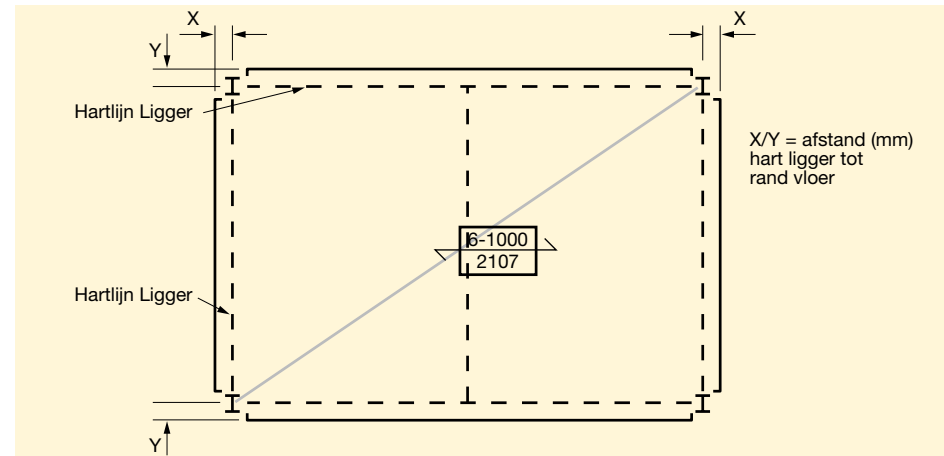


minimale afstand tussen rand deuvel en rand ligger = 25mm

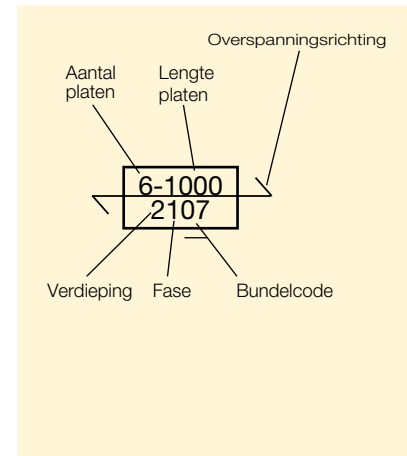
Lage Staalplaat-betonvloeren

- Constructie details

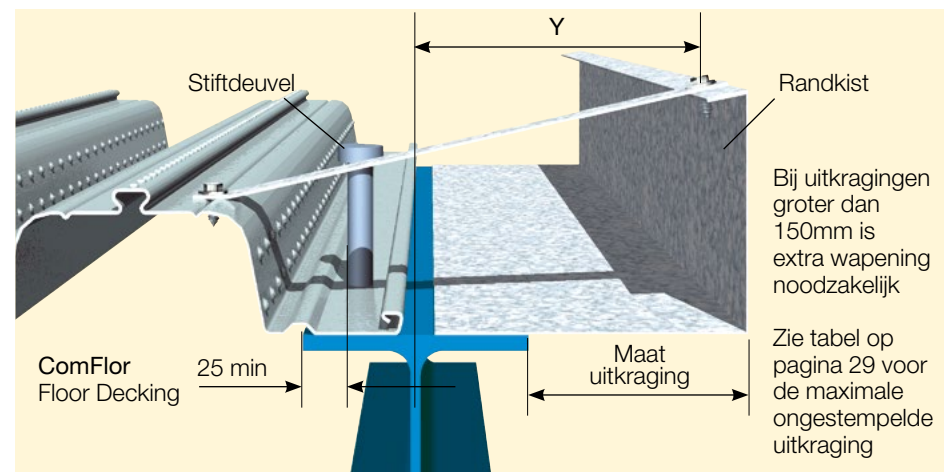
Plattegrond staalplaat-betonvloer



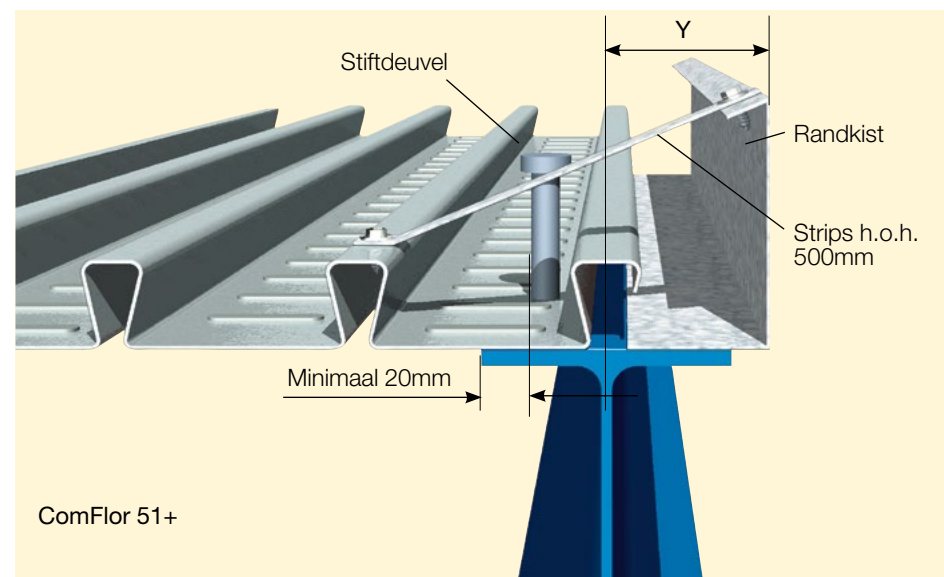
Notatie legplan



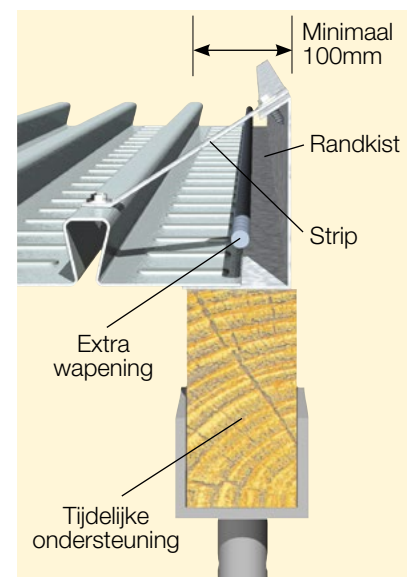
Detail langsijde ComFlor 75 - 100



Detail langsijde ComFlor 51+



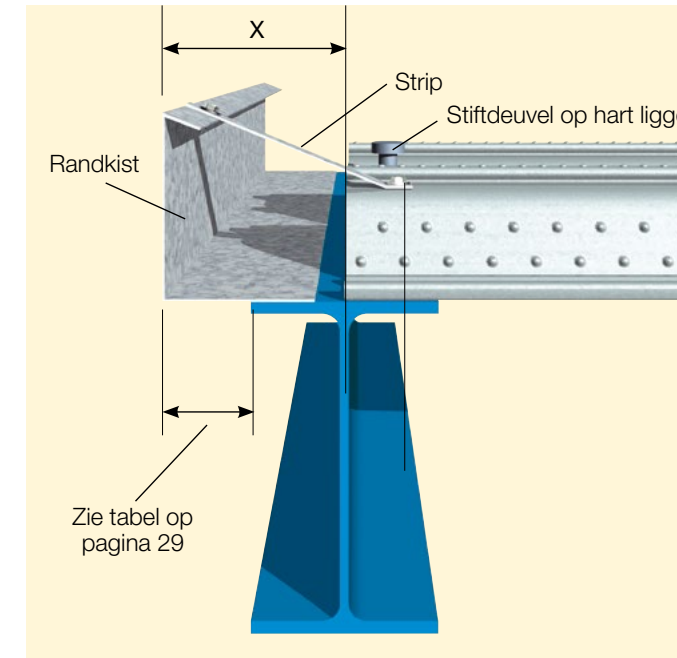
Detail niet ondersteunde langsijde



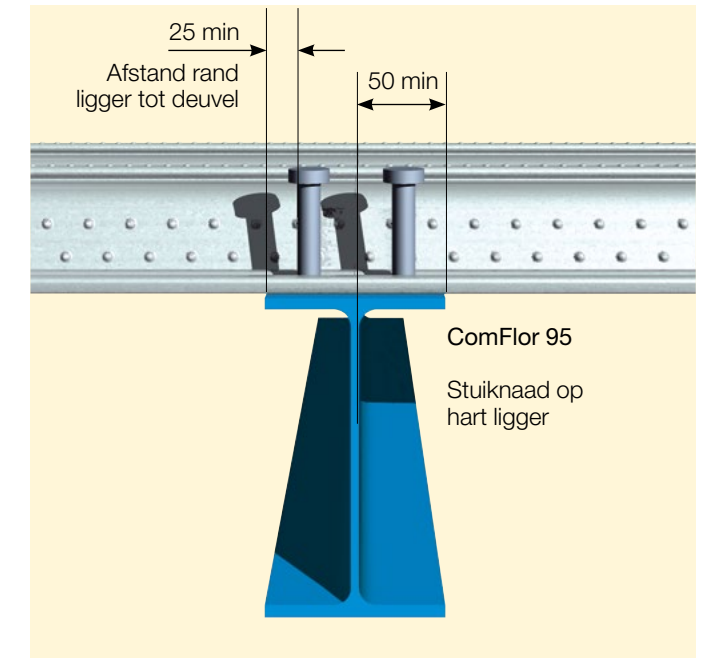
Lage Staalplaat-betonvloeren

- Constructie details

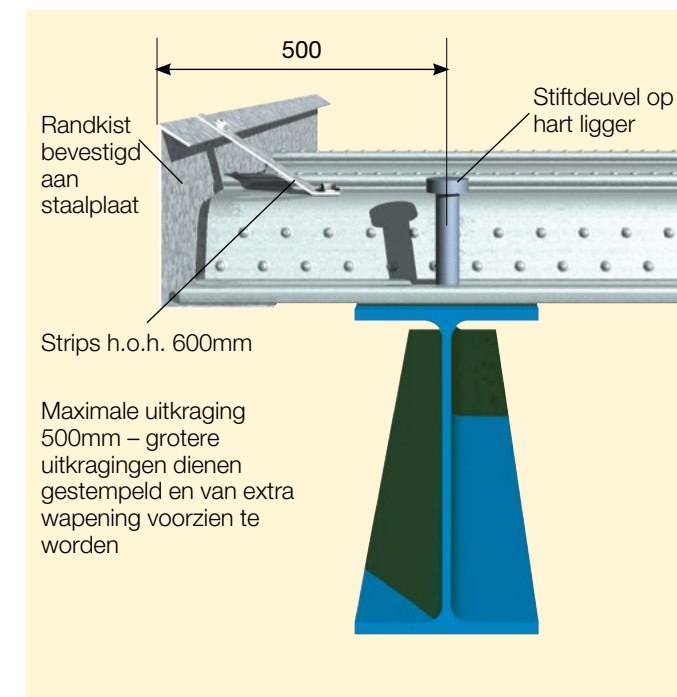
Detail kopse kant



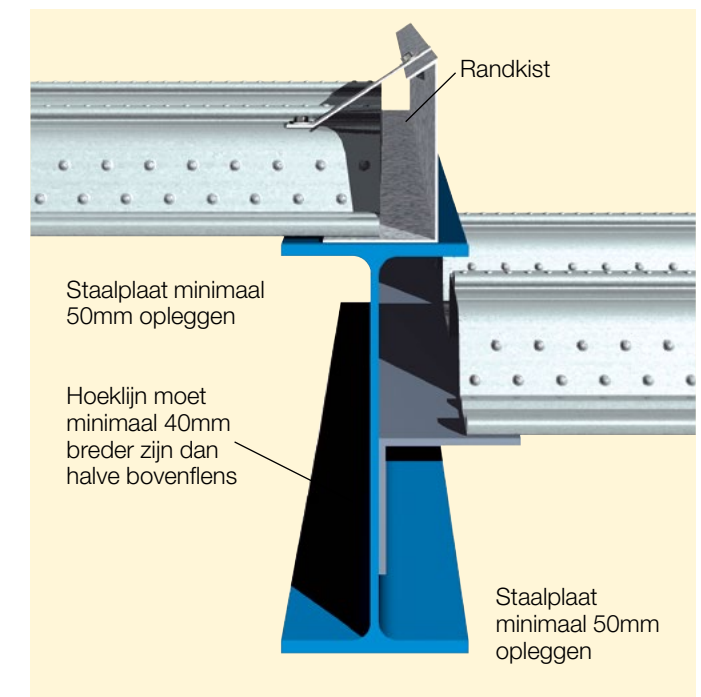
Detail stuiknaad



Detail uitkraging kopse kant



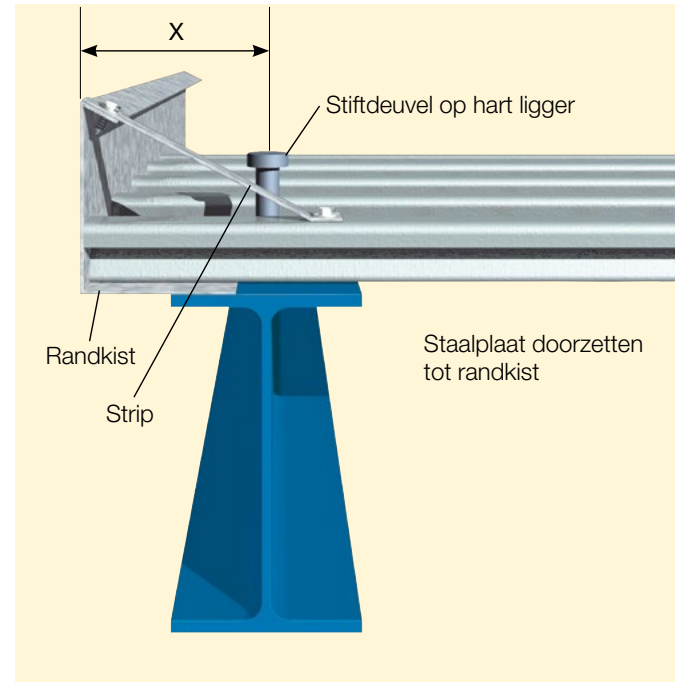
Detail niveauverschil



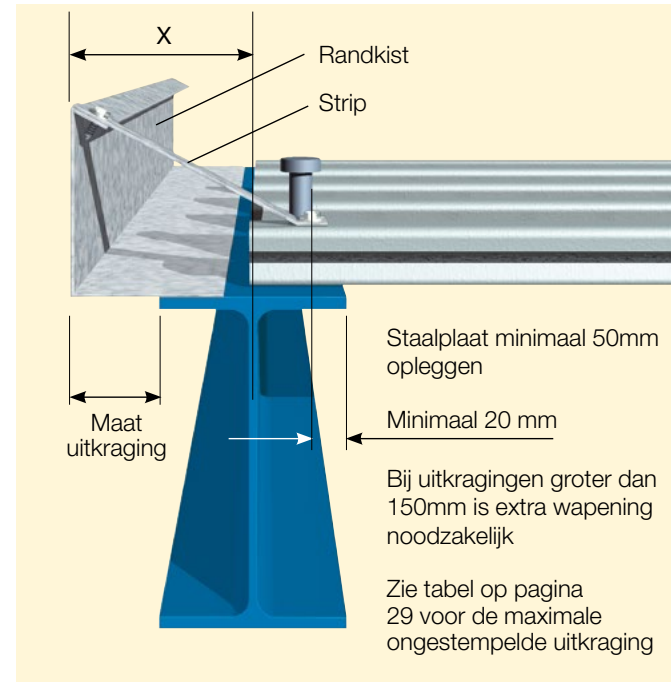
Lage Staalplaat-betonvloeren

- Constructie details

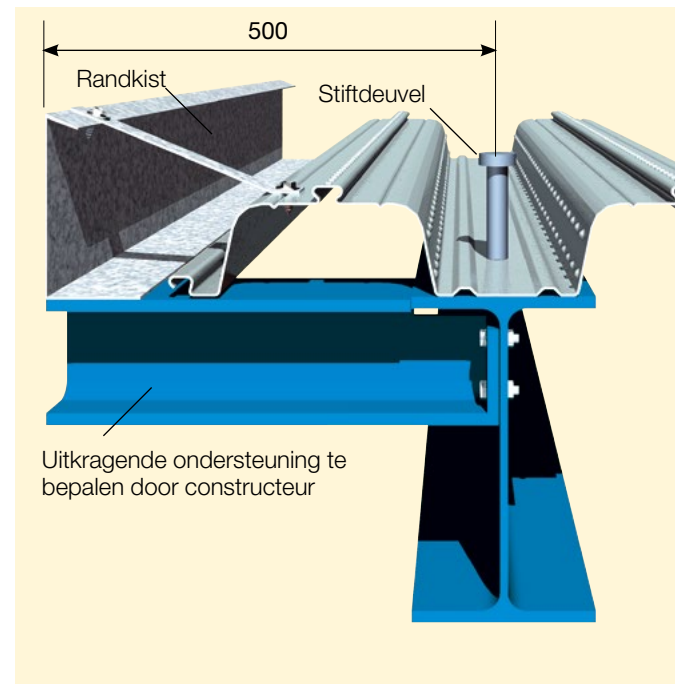
Alternatief detail kopse kant



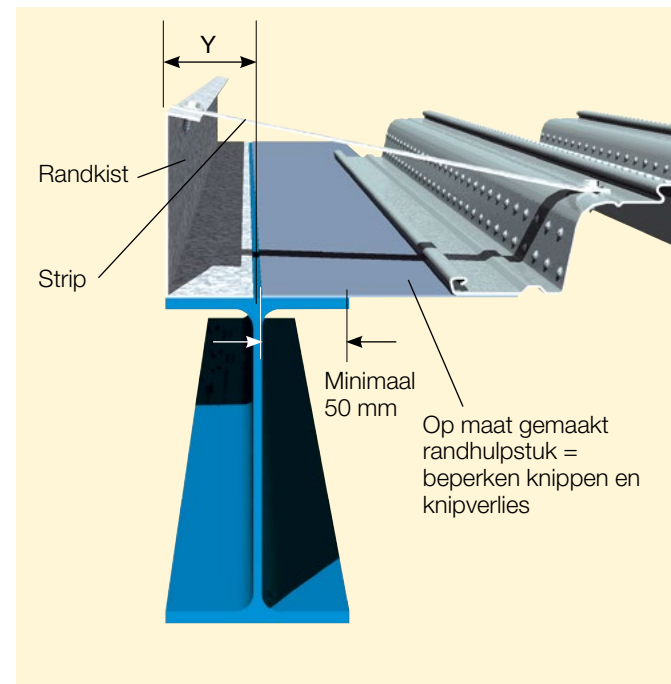
Alternatief detail kopse kant



Ondersteunde uitkraging langs zijde



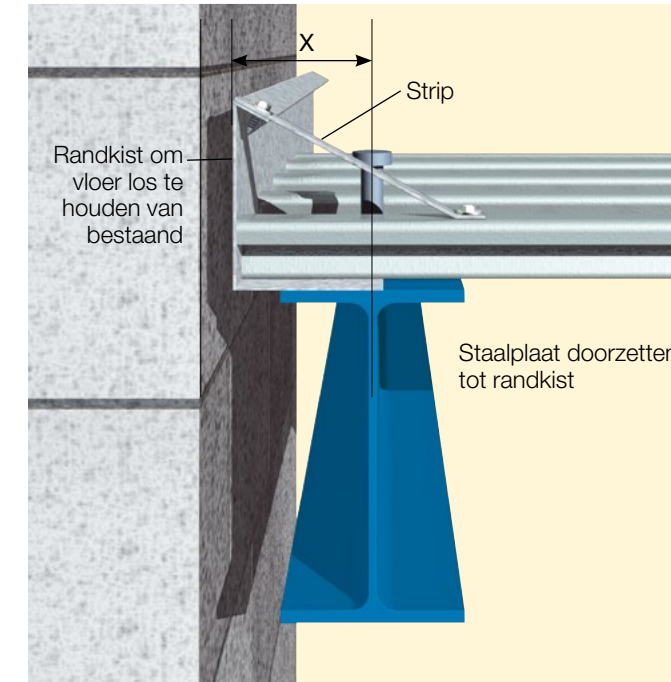
Alternatief detail langs zijde



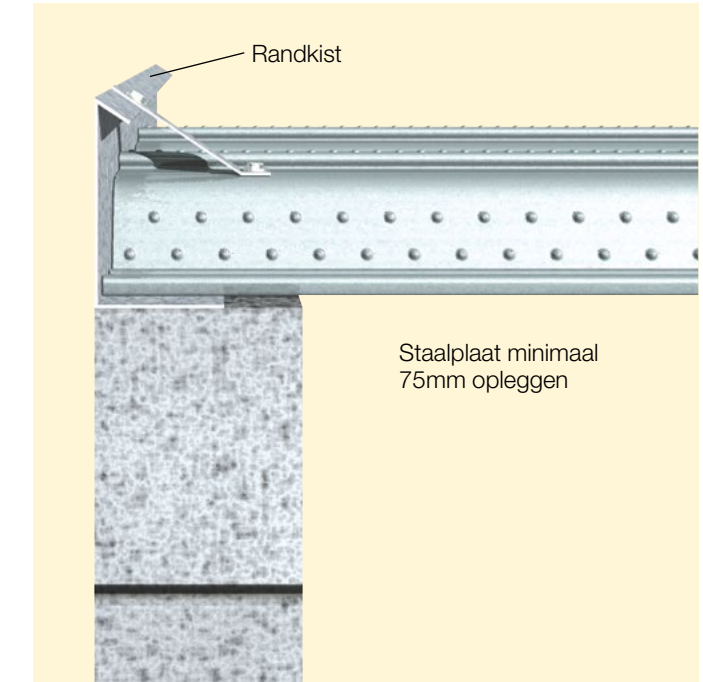
Lage Staalplaat-betonvloeren

- Constructie details

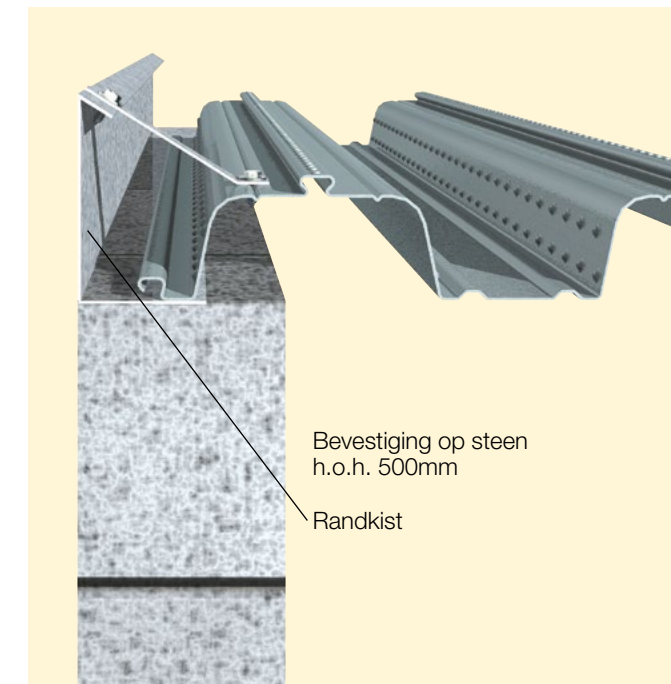
Detail kopse kant tegen bestaand



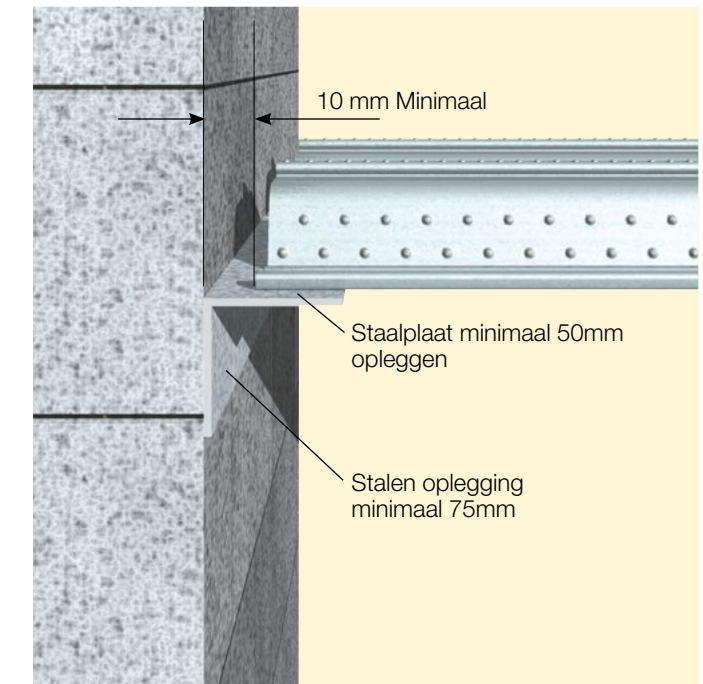
Detail kopse kant op muur



Detail langs zijde op muur



Detail oplegging aan bestaand



Lage Staalplaat-betonvloeren

- Uitvoering - Bevestiging

Bevestigingsmiddelen

Direct na het uitleggen van de staalplaten moeten de platen bevestigd worden. Bij oplegging op staal moeten schietnagels of zelfborende schroeven worden gebruikt. Bij oplegging op metselwerk of steen moeten afhankelijk van het materiaal geschikte bevestigingsmiddelen worden gebruikt. In zijoverlappen worden bij alle profieltypen zelftappende parkers gebruikt.

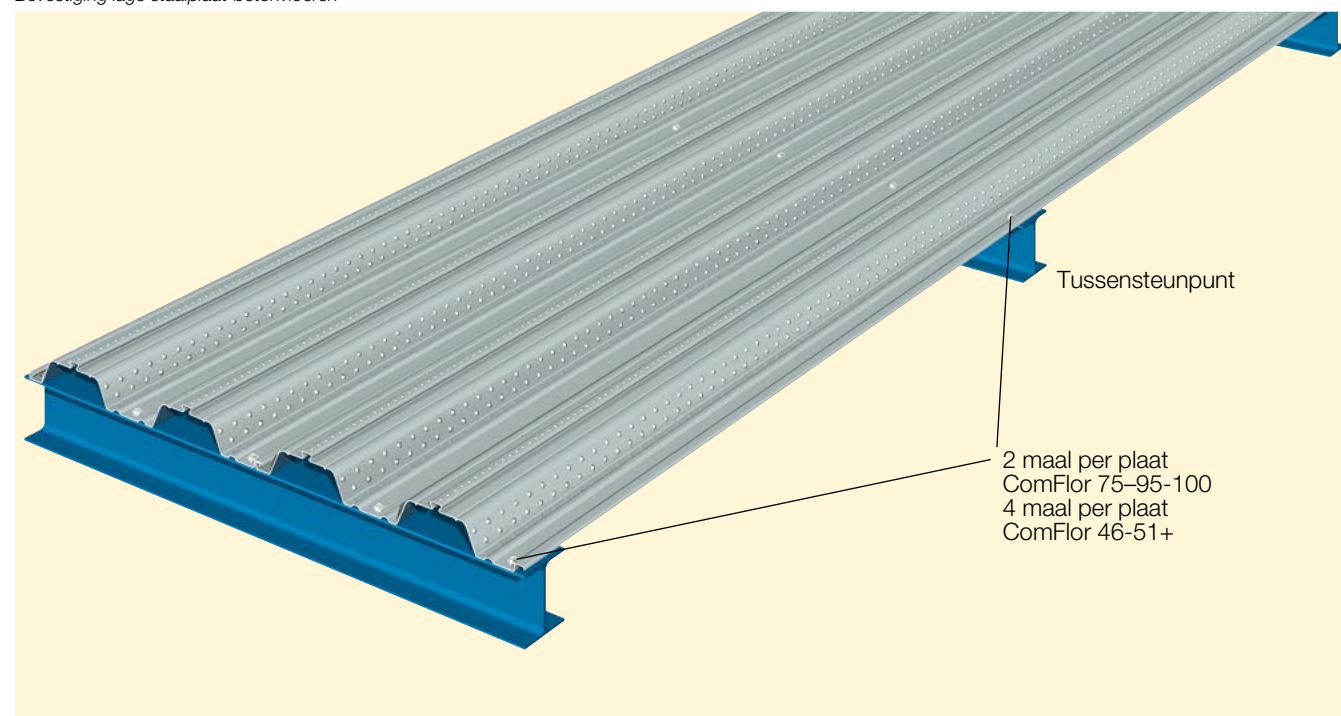
Indien schietdeuvels worden toegepast kan overwogen worden het aantal bevestigingsmiddelen bij de opleggingen te beperken. Omdat stiftdeuvels niet in dezelfde arbeidsgang worden aangebracht dienen de staalplaten volledig te worden bevestigd.

Stuiknaad/overlap

De ComFlor 51+, 75 en 95 kunnen aan de kopse kanten niet overlappend gelegd worden. De platen moeten stuik gelegd worden. Over de stuiknaad moet tape aangebracht worden.

De ComFlor 46 en -100 kunnen overlappend gelegd worden. De minimale overlap is 40 mm. De deuken in de staalplaten moeten goed over elkaar heen vallen. Over een overlap hoeft geen tape aangebracht te worden. Bovendien is een besparing op het aantal bevestigingsmiddelen mogelijk.

Bevestiging lage staalplaat-betonvloeren



Afsluitstroken

Aan de kopse kant dienen de staalplaten aan de onderzijde te worden afgedicht met polyethyleen afsluitstroken. Deze geprofileerde stroken zijn even breed als de profielplaten en dichtten dus meerdere ribben af. Bij schuine opleggingen kunnen de ribben per stuk

worden afgedicht. Bij de ComFlor 100 dient in dat geval door de bovenflens van de staalplaat een teks in de afsluitstrook te worden aangebracht.

Leveranciers:

Hilti / Spit / SFS-Viba / Würth / Rapid

Bevestigingsmiddelen lage staalplaat-betonvloeren	
Bevestiging	Bevestigingsmiddelen
Op staal	Schietnagels: Hilti X-ENP-19 L15 met patroon rood 6.8*18 of gelijkwaardig Zelftappende schroeven: tot 11 mm SFS SD14 – 5.5*32 of gelijkwaardig tot 17 mm SFS TDC-T – 6.3*38 of gelijkwaardig
Op steen of metselwerk	Afhankelijk van type steen of metselwerk – op advies van leveranciers
Zijoverlappen onderling	Parkers 4,2 x 13 mm of 'met schroefmachine', Hilti S-MS 01Z 4,8 x 20 M9 of gelijkwaardig

	Hoeveelheid bevestigingsmiddelen			
	ComFlor 46	ComFlor 51+	ComFlor 75/95	ComFlor 100
Op elk steunpunt	1 in elk dal = 4 per plaat	1 in elk dal = 4 per plaat	1 in elk dal = 2 per plaat	1 in elk dal = 3 per plaat
Totaal 1-velde plaat ¹⁾	8 per plaat	8 per plaat	4 per plaat	6 per plaat
Totaal 2-velde plaat ¹⁾	12 per plaat	12 per plaat	6 per plaat	9 per plaat
Stuiknaad of overlap bij opleggingen	Overlap min. 40 mm	Stuiknaad + Tape	Stuiknaad + Tape	Overlap min. 40 mm
Zijoverlap	h.o.h. 500 mm 2,2 per m ²	h.o.h. 500 mm 3,3 per m ²	h.o.h. 500 mm 3,3 per m ²	h.o.h. 500 mm 2,9 per m ²
Oplegging langs zijde	h.o.h. 500 mm	h.o.h. 500 mm	h.o.h. 500 mm	h.o.h. 500 mm

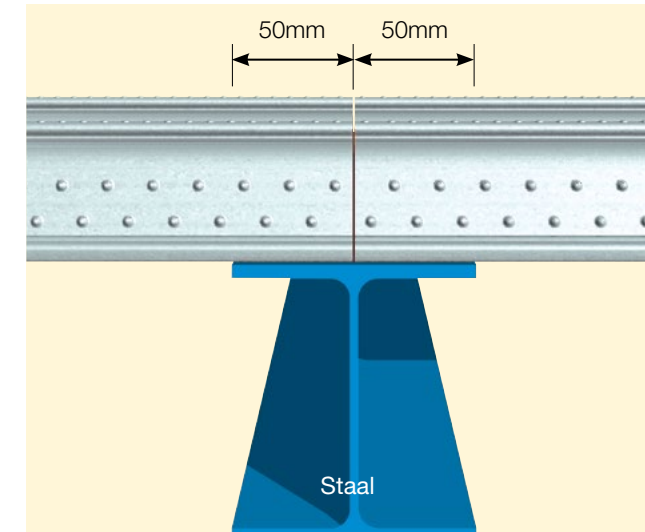
1) Bij overlap boven opleggingen reductie aantal bevestigingsmiddelen mogelijk

Lage Staalplaat-betonvloeren

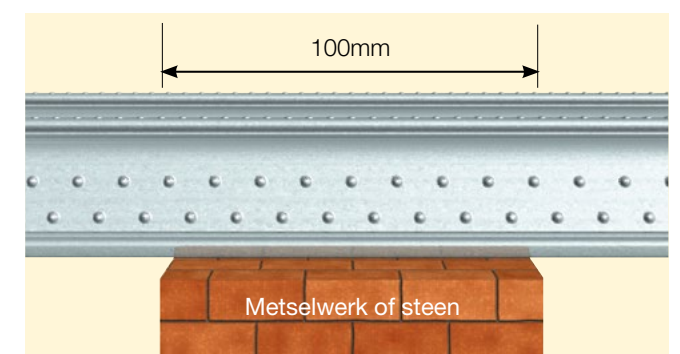
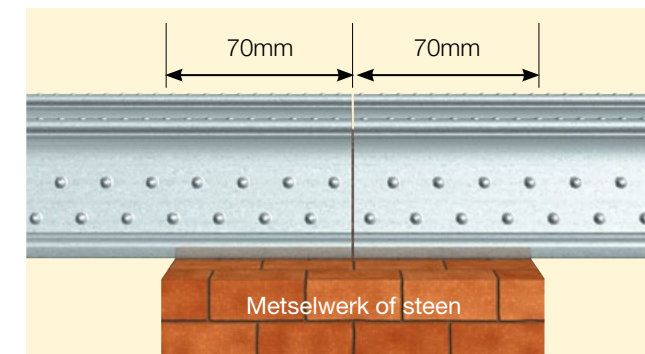
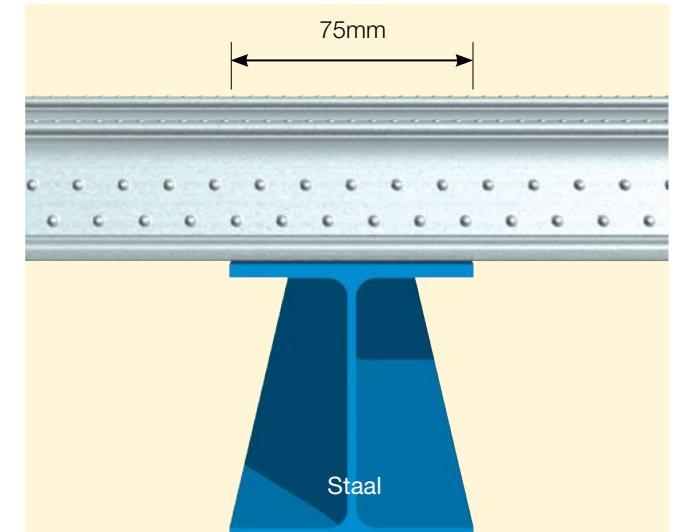
- Uitvoering – Oplegging en randkisten

Minimale opleglengte

Minimale eindoplegging staalplaat



Minimale oplegging bij doorgaande platen

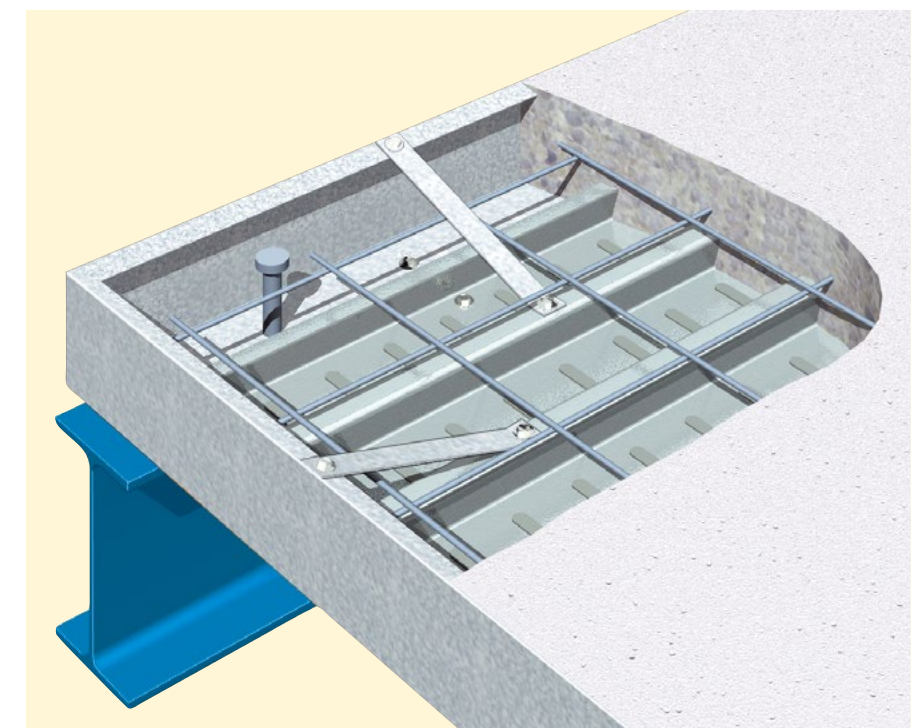


Randkisten

Rondom de vloer en sparingen kunnen randkisten worden aangebracht. De hoogte is gelijk aan de vloerdikte. De breedte van de voet is afhankelijk van de detaillering van de randen. Randkisten worden op dezelfde wijze bevestigd als de langs zijde van staalplaten: h.o.h. 500 mm. De bovenzijde wordt met behulp van strips en tekens h.o.h. 500 mm verbonden met de staalplaat om overmatig uitbuigen van de randkist te voorkomen.

Afhankelijk van de vloerdikte en de dikte van de randkist kan een randkist vrij uitkragen buiten de liggers.

Vloerdikte [mm]	Randkist met uitkraging		
	Maximale uitkraging		
	Dikte SVS in [mm]		
100	1.5	2.0	3.0
150	125	150	225
200	100	125	175
250	75	100	175
300	50	100	150



Lage Staalplaat-betonvloeren

- Uitvoering – Deuvels, wapening, beton & ophangsystemen

Deuvels

De deuvels kunnen vooraf in de werkplaats worden aangebracht. Nadeel hierbij is dat alleen nog enkelvelds staalplaten kunnen worden aangebracht. De platen worden tussen de deuvels gelegd en moeten aan beide zijden worden afgedicht met geprofileerde afsluitstroken.

Afhankelijk van de oppervlaktebehandeling van de liggers kunnen de deuvels ook door de staalplaat worden gelast als de staalplaten zijn aangebracht. Schietdeuvels kunnen worden aangebracht in dezelfde arbeidsgang als de beplating.

Schietdeuvels worden met dezelfde schietnagels en schiethamers aangebracht als de beplating.

Wapening

Zie pagina 20 voor algemene informatie over de wapening in lage staalplaat-betonvloeren. Per plaattype is specifieke informatie gegeven in de overspanningstabellen en de toelichting bij die tabellen.

Beton

Voordat beton wordt aangebracht dient vuil en los materiaal van de staalplaten verwijderd te worden. Tijdens het rolvormen van de staalplaten wordt olie aangebracht op de staalplaat. Deze olie hoeft niet verwijderd te worden.

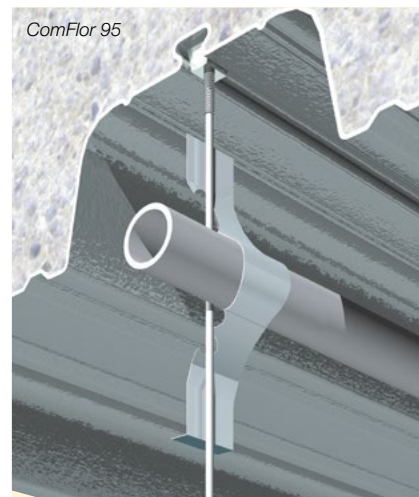
Het beton dient gelijkmatig aangebracht te worden. Het storten moet plaatsvinden vanaf de opleggingen naar het midden van de velden. Betonophopingen dienen voorkomen te worden (zie ook Uitvoering op pagina 28).

Dilataties en stornaden dienen bij voorkeur boven de liggers aangebracht te worden.

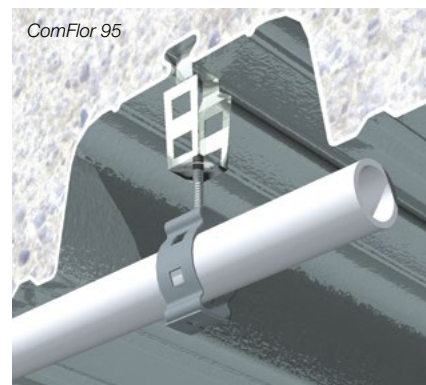
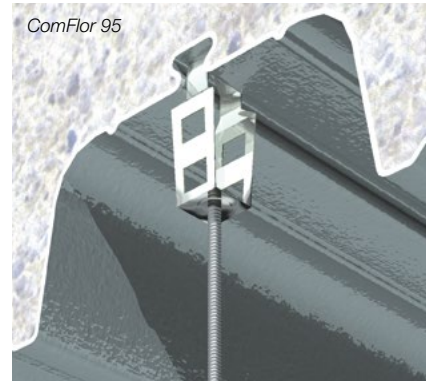
Ophangsystemen

In de zwaluwstaartvorm in de ComFlor 51+, 75 en 95 kunnen de standaard ophangsystemen a) en b) worden bevestigd. In de langsoverlap van de ComFlor 100 kan ophangstelsel c) worden aangebracht. Voor de ComFlor 46 is geen standaard ophangstelsel verkrijgbaar. Op aanvraag is het mogelijk de ComFlor 46 geschikt te maken voor ophangsystemen.

a) HW-Wig met schroefdraad



Na het aanbrengen van het beton kan het wigvormige ophangstelsel worden aangebracht. Door een draadeind in de wig te draaien kan de wig in de zwaluwstaartvorm worden geplaatst. Vervolgens wordt de wig een kwartslag gedraaid. Door het draadeind door te draaien wordt het systeem gefixeerd. De wig kan eenvoudig worden verplaatst.



b) GTD-clip

De GTD-clip is een koudgeformd ophangstelsel. Aan de basisclip kunnen diverse ophangelementen worden bevestigd. De clip kan worden bevestigd in de zwaluwstaartvorm door hem samen te knijpen, aan te brengen en een kwartslag te draaien. Ook de GTD-clip kan eenvoudig worden verplaatst.

c) OCDC-clip

De OCDC-clip is een eenvoudig koudgeformd ophangstelsel dat aan de zijoverlap van de ComFlor 100 kan worden gehaakt. Doordat in de clip een driehoekje is geperst klemt de clip tussen de 2 staalplaten in de overlap. Ook de OCDC-clip kan eenvoudig worden verplaatst.

Weerstand ophangsystemen

Type	Type ComFlor	Diameter draad [mm]	Maximale statische belasting [kg]
HW-Wig	51+	4-6-8	100
PHW-Wig	75-95	4-6-8	100
GTD-Clip	51+-75-95	6-8-10	90
OCDC-Clip	100		40

Leverancier ophangsystemen:

Erico

Lage Staalplaat-betonvloeren

- Uitvoering – Sparingen en stempels

Sparingen

Sparingen kunnen worden aangebracht door voor het storten van het beton de sparingen uit te kisten en de staalplaat na het verharderen van het beton te verwijderen (zie Sparingen pagina 22).

Sparingen met een grootste maat groter dan 200 mm moeten apart worden berekend. In veel gevallen volstaat extra wapening rond de sparing. Sparingen met een grootste maat groter dan 600 mm moeten geraveeld worden.

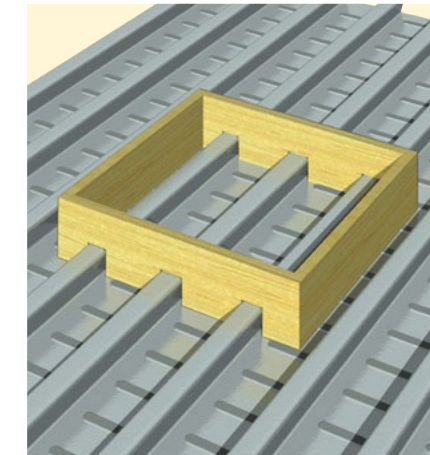
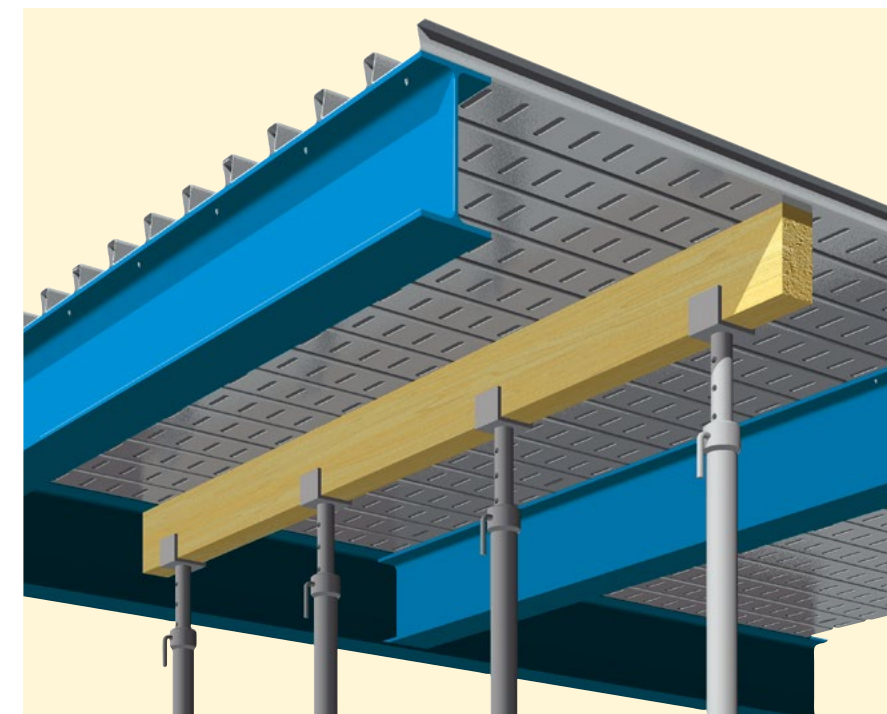
Let op: De staalplaat mag pas worden verwijderd als het beton voldoende is verhard.

Stempels

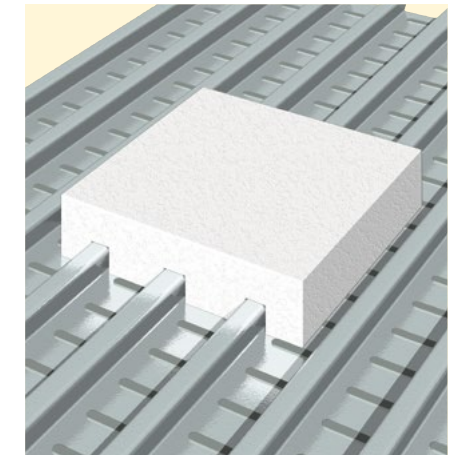
Het plaatsen van tijdelijke ondersteuning -stempels- is de verantwoordelijkheid van de hoofdaannemer of een gespecialiseerde onderaannemer. De stempels moeten dwars op de ribben worden aangebracht. De stempelrij moet alle ribben van de staalplaat ondersteunen. De stempels moeten de overspanning in gelijke delen verdelen.

Er bestaan verschillende stempelsystemen. Alle systemen bestaan uit staanders en dwarsbalken. De capaciteit van beide

Tijdelijk ondersteuning – enkele stempelrij



Sparingen: Houten randkist



Sparingen: Polystyreen blok

elementen wordt door de leveranciers van de systemen opgegeven.

De belasting op de stempelsystemen is afhankelijk van het gewicht van het deel van de vloer dat steunt op de stempelrij en het aantal verdiepingen dat door de stempelrij wordt gesteund. Daarnaast heeft de historie van het storten, stempelen en eventueel "lossen" van stempels (herstempelen) invloed op de krachten in iedere stempelrij. Als de bouwsnelheid door het stempelen wordt bepaald, doorstempelen

niet gewenst is of de hoeveelheid materiaal beperkt moet worden kan het nuttig zijn een stempelplan op te zetten.

In de overspanningstabellen van alle profieltypen is gerekend met een minimale breedte van stempels van 100 mm. De doorbuiging van de stempels mag nergens groter zijn dan 10 mm. De stempels mogen niet verwijderd worden voordat het beton 70% van zijn sterkte heeft bereikt.



ComFlor - verzinkt staal opties

Behalve het standaard Z275 verzinkt staal, met minimaal gewicht zink voor beide zijden samen 275 g/m², zijn er twee extra productopties voor verzinkt staal. Het betreft MagiZinc ZM140, met minimaal gewicht zink voor beide zijden samen 140 g/m², en MagiZinc ZM310, met minimaal gewicht zink voor beide zijden

samen 310 g/m². Een MagiZinc zinklaag, waarin kleine percentages magnesium en aluminium, geeft verbeterde corrosieweerstand t.o.v. een klassieke zinklaag. MagiZinc ZM310 is geschikt voor toepassingen in industriële omgeving, en MagiZinc ZM140 is met de dunnere zinklaag een

tevens verduurzaamde toepassing van verzinkt staal.

Voor toepassing van beide MagiZinc producten, welke nog niet standaard beschikbaar zijn, verzoeken we om contact met Dutch Engineering op te nemen.

ComFlor en Colorcoat® SFD5 - duurzame coating

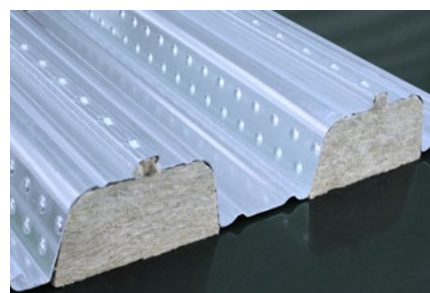
De staalplaat-betonvloeren van Dutch Engineering typen ComFlor 75, ComFlor 95 en ComFlor 210+ zijn leverbaar met een Colorcoat SFD50 voorgelakte coating aan de onderzijde van de plaat. Deze toepassing is ideaal wanneer de afwerking van de zichtbare onderzijde van de vloerplaat van belang is voor het interieur, zowel als bij toepassingen waar de duurzaamheid van het materiaal kan worden verhoogd door toepassing van Colorcoat SFD50. De bovenzijde van de profielplaat is niet voorzien van een coating, zodat de samenwerking tussen staal en beton gelijkwaardig blijft aan die met standaard verzinkt staal.

Product eigenschappen

- Colorcoat® SFD50 is leverbaar voor ComFlor 75, ComFlor 95 en ComFlor 210+ staalplaat-betonvloeren en standaard leverbaar in kleur wit RAL 9010.
- Een 25 µm primer coating voor goede corrosieweerstand met daaroverheen een polyester coating van 25 µm voor extra bescherming en kleurvastheid bij buitentoepassing van staalplaat-betonvloeren.
- De bovenzijde van het verzinkte staalplaat-materiaal is niet voorzien van de coating en functioneert derhalve goed samen met beton.
- Het verzinkte basismateriaal voor Colorcoat® SFD50 gelakt staal kan zowel Z275 of MagiZinc ZM140 verzinkt staal zijn.
- Project garantieperiode van 10 jaar tot milieucategorie C3 en afhankelijk van de exacte projectgegevens.
- Colorcoat® SFD50 wordt niet aanbevolen voor een zout zeeklimaat tot 2 km uit de kustlijn.

Brandwerende steenwol afsluitstroken

Behoudens de gebruikelijke kunststof afsluitstroken kan Dutch Engineering wanneer nodig ook brandwerende steenwol afsluitstroken leveren. Deze stroken bestaan uit steenwol blokken van hoge dichtheid welke de profielgeometrie volgen en handmatig tussen de plaatribben en de oplegconstructie worden geplaatst. Ze blijven op hun plaats door middel van compressie en hulpmaterialen als kit en tape zijn dus overbodig.



In combinatie met de ComFlor 100 vloerplaat adviseert Dutch Engineering om de blokken mechanisch te fixeren met een schroef door de bovenflens van iedere plaatribbe.

De blokken functioneren op de bewuste locatie zowel als brandstop en ook als rookwering.

De brandwerende prestaties van de steenwol blokken in combinatie met de staalplaat-betonvloeren zijn aangetoond

door middel van onderzoek van het Warrington Fire Research Centre.

De steenwol blokken zijn leverbaar voor alle typen lage ComFlor staalplaat-betonvloeren met lengten van 75 mm en 100 mm. Lengte is genomen in de profiel overspanningrichting.

Brandwerendheid van de steenwol blokken is gerelateerd aan de lengte van de blokken

in de profielribben. Blokken met een lengte van 75 mm hebben een brandwerendheid van 60 minuten. Blokken van 100 mm lang zijn 120 minuten brandwerend.

Voor de ComFlor 75 en ComFlor 95 vloerplaten bestaat het brandwerende blok uit 2 componenten, een 'Major Block' voor de profielribbe en een 'Minor Block' voor de zwaluwstaartruimte boven op de profielribbe.

Ontwerpuitgangspunten voor ontwerp-tabellen hoge staalplaat-betonvloeren

De tabellen op de volgende pagina's zijn bedoeld voor het globaal ontwerpen van staalplaat-betonvloeren. Er is rekening gehouden met de uitvoeringsfase, de gereede toestand en brand. Naast de tabellen is een Ontwerpprogramma Staalplaat-betonvloeren beschikbaar en kunnen volledige berekeningen worden uitgevoerd (zie Technische Ondersteuning).

Technische ondersteuning

Op onze website www.dutchengineering.nl kan een Ontwerpprogramma Staalplaat-betonvloeren worden gedownload (zie pagina 50). Het ontwerpprogramma maakt het mogelijk de staalplaten die voldoen aan opgegeven uitgangspunten te vergelijken. Ook de totale kosten van vloeren kunnen worden vergeleken. Indien de ontwerp-tabellen en het ontwerpprogramma geen oplossing bieden voor uw ontwerp kunt u altijd direct contact met ons opnemen. Wij onderzoeken graag samen met u de mogelijkheden van de verschillende staalplaat-betonvloeren. Op verzoek verstrekt Dutch Engineering in alle stadia van het ontwerp of de uitvoering volledige berekeningen.

Lichtbeton

Voor ontwerp-informatie met betrekking tot de toepassing van ComFlor vloeren met lichtbeton gelieve contact op te nemen met Dutch Engineering. Bij ontwerpen

met lichtbeton moet de verkrijgbaarheid, verwerkbaarheid en prijs per project worden onderzocht. Toepassen van lichtbeton is mogelijk, maar niet in alle gevallen praktisch of economisch.

Grindbeton

Dutch Engineering rekent standaard met volumieke massa van een natte beton van 2400 kg/m³. Dat rechtvaardigen we aangezien ons advies is om een bijna vloeibare beton met een consistentiefactor F5 toe te passen. De volumieke massa van een dergelijke beton is in de regel maximaal 2350 kg/m³ en de bijdrage van de wapening overschrijdt de 50 kg/m³ slechts bij uitzondering. Het ComFlor plaatgewicht wordt apart in rekening gebracht. Voor vragen hieromtrent verzoeken wij u om contact met Dutch Engineering op te nemen.

Rekenrichting

Staalplaat-betonvloeren zijn tweezijdig opgelegd. Ontwerp van de vloeren is derhalve

gebaseerd op de eigenschappen van de vloer in zijn overspanningrichting. Haaks op deze overspanningrichting zijn de constructieve eigenschappen van vloer gereduceerd en afhankelijk van de beschikbare betonhoogte boven de staalplaat en de aanwezige verdeelwapening. In de praktijk zal de vloer in deze richting de eventuele vervorming van de draagconstructie volgen, hetgeen mogelijk is tot scheurvorming kan leiden. Het valt aan te bevelen hier rekening mee te houden bij het ontwerp van de draagconstructie waarop de staalplaat-betonvloer rust.

Montagebelasting

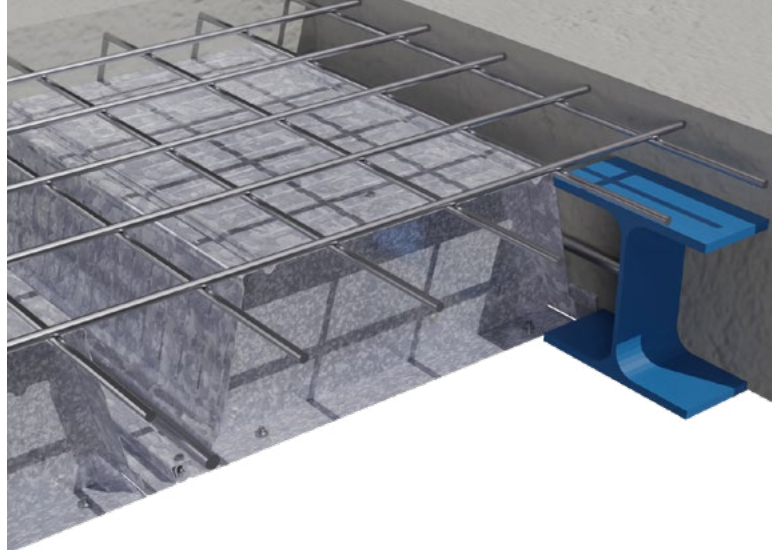
Montagebelasting conform Eurocode 4. Dit is niet toereikend voor gevallen waarbij grote ophoping van beton ontstaat of grote stootbelastingen optreden. Indien de uitvoeringswijze hiertoe aanleiding geeft kan van bovenstaande montagebelasting worden afgeweken. Hiervoor kunt u contact opnemen met Dutch Engineering.



ComFlor 210+

- De 3e generatie hoge staalplaat voor staalplaat-betonvloeren

De door Dutch Engineering ontwikkelde ComFlor 210+ kan gecombineerd worden met geïntegreerde stalen liggers. Er is dan sprake van een geïntegreerd vloersysteem. Uiteraard kan de ComFlor 210+ ook boven op liggers of dragende wanden worden aangebracht.



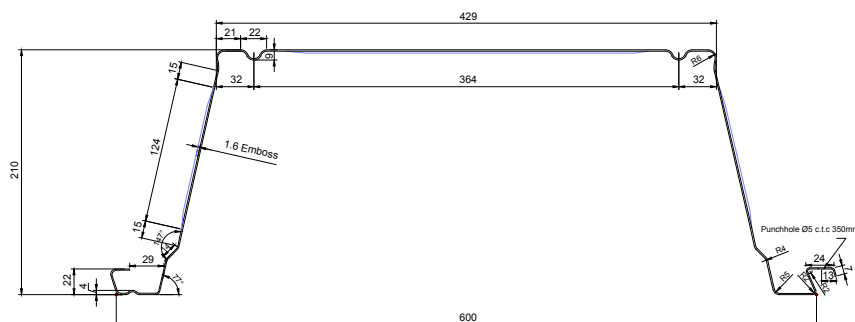
Verborgen bevestigingsmaterialen

De zijoverlappen van de ComFlor 210+ zijn onderdeel van het compositie samenwerking spel van de vloer. Als gevolg zijn de bevestigingsmaterialen in de vloerdoorsnede verwerkt en niet meer zichtbaar aan de onderzijde van de vloer.

Coating aan de onderzijde

ComFlor 210+ is de eerste hoge staalplaat van Dutch Engineering die ook met coating aan de onderzijde geleverd kan worden. Ze is leverbaar met Colorcoat SFD50 leverbaar. Standaard in de kleur RAL 9010, maar met grotere hoeveelheden is in principe iedere kleur leverbaar.

Ontwerpinformatie



Doorsnedegrootheden ComFlor 210+						
Nominale dikte	Kerndikte	Gewicht	Oppervlak	Traagheidsmoment	Maximaal moment	
[mm]	[mm]	[kN/m ²]	[mm ² /m]	[mm ⁴ /m]	veld	steunpunt
1,00	0,96	0,13	1627	7460000	15,30	22,90
1,25	1,21	0,16	2051	9790000	21,90	34,00
1,50	1,46	0,19	2475	11700000	28,50	40,80

ComFlor 210+ Staalplaat-betonvloer					
Vloerdikte	Netto Beton-volume ¹⁾	Eigen gewicht Staalplaat-betonvloer ¹⁺²⁾	Max. stempelvrije overspanning ³⁾		
			1.00 mm	1.25 mm	1.50 mm
[mm]	[l/m ²]	[kg/m ²]	Enkelvelds [m]	Enkelvelds [m]	Enkelvelds [m]
260	96	243	4,90	5,80	6,15
270	106	267	4,75	5,65	6,00
280	116	291	4,65	5,50	5,90
290	126	315	4,55	5,35	5,80
300	136	339	4,45	5,25	5,70
310	146	363	4,35	5,15	5,60
320	156	387	4,25	5,05	5,55
330	166	411	4,15	4,95	5,45
340	176	435	4,10	4,85	5,40
350	186	459	4,00	4,75	5,35

1) Exclusief doorbuiging staalplaat en liggers tijdens uitvoering - exclusief eventueel extra beton boven opleggingen. Reductie betonvolume door profilering: 164 l/m² Eigen gewicht staalplaat-betonvloer is gebaseerd op een plaat van 1,0 mm dikte.

2) Aangehouden soortelijk gewicht beton: Grindbeton: 2.400 kg/m³

3) Doorbuiging staalplaat maximaal 20 mm: extra betonvolume maximaal 12 l/m² - extra eigen gewicht maximaal 29 kg/m² (grindbeton).

Aangegeven overspanning is stramienmaat (aangehouden oplegbreedte 200 mm).

ComFlor 210+ Overspanningstabel - Grindbeton (2.400 kg/m ³)															
Brandwerendheid	Overspanning	Vloerdikte	Maximale overspanning [m]												
			1.00 mm				1.25 mm				1.50 mm				
			Totale nuttige belasting [kN/m ²]												
[minuten]	Staalplaat-betonvloer	[mm]	Kantoren	Winkels	Parkeergarages	Industrie	Kantoren	Winkels	Parkeergarages	Industrie	Kantoren	Winkels	Parkeergarages	Industrie	
Ongestempeld	30	Enkelvelds	260	4,90	4,90		5,80	5,80		6,15	6,15				
			280	4,65	4,65	4,65	4,65	5,50	5,50	5,50	5,50	5,90	5,90	5,90	5,90
			300	4,45	4,45	4,45	4,45	5,25	5,25	5,25	5,25	5,70	5,70	5,70	5,70
		Meervelds	260	4,90	4,90		5,80	5,80		6,15	6,15				
			280	4,65	4,65	4,65	4,65	5,50	5,50	5,50	5,50	5,90	5,90	5,90	5,90
			300	4,45	4,45	4,45	4,45	5,25	5,25	5,25	5,25	5,70	5,70	5,70	5,70
	60	Enkelvelds	270	4,75	4,75	4,75	4,75	5,65	5,65	5,65	5,65	6,00	6,00	6,00	6,00
			290	4,55	4,55	4,55	4,55	5,35	5,35	5,35	5,35	5,80	5,80	5,80	5,80
			310	4,35	4,35	4,35	4,35	5,15	5,15	5,15	5,15	5,60	5,60	5,60	5,60
		Meervelds	270	4,75	4,75	4,75	4,75	5,65	5,65	5,65	5,65	6,00	6,00	6,00	6,00
			290	4,55	4,55	4,55	4,55	5,35	5,35	5,35	5,35	5,80	5,80	5,80	5,80
			310	4,35	4,35	4,35	4,35	5,15	5,15	5,15	5,15	5,60	5,60	5,60	5,60
90	Enkelvelds	290	4,55	4,55	4,55	4,55	5,35	5,35	5,35	5,35	5,80	5,80	5,80	5,80	
		310	4,35	4,35	4,35	4,35	5,15	5,15	5,15	5,15	5,60	5,60	5,60	5,60	
		320	4,25	4,25	4,25	4,25	5,05	5,05	5,05	5,05	5,50	5,50	5,50	5,50	
	Meervelds	290	4,55	4,55	4,55	4,55	5,35	5,35	5,35	5,35	5,80	5,80	5,80	5,80	
		310	4,35	4,35	4,35	4,35	5,15	5,15	5,15	5,15	5,60	5,60	5,60	5,60	
		320	4,25	4,25	4,25	4,25	5,05	5,05	5,05	5,05	5,50	5,50	5,50	5,50	
Gestempeld - 1 of 2 stempelrijen	30	Enkelvelds	280	8,05	7,60	8,25	6,25	8,35	7,85	8,55	6,55	8,50	8,00	8,70	6,70
			300	8,30	7,85	8,50	6,60	8,55	8,10	8,75	6,95	8,75	8,30	8,95	7,10
			320	8,50	8,10	8,65	7,00	8,80	8,35	9,00	7,15	9,00	8,55	9,20	7,30
		Meervelds	280	8,45	7,90	8,65	6,25	8,95	8,35	8,95	6,40	9,00	8,40	9,25	6,45
			300	8,65	8,40	8,65	6,50	9,25	8,65	9,25	6,80	9,30	8,70	9,50	6,80
			320	8,65	8,65	8,65	6,80	9,25	8,95	9,25	7,25	9,55	9,00	9,60	7,25
	60	Enkelvelds	280	8,05	7,60	8,25	6,25	8,35	7,85	8,55	6,55	8,50	8,00	8,70	6,70
			300	8,30	7,85	8,50	6,60	8,55	8,10	8,75	6,95	8,75	8,30	8,95	7,10
			320	8,50	8,10	8,65	7,00	8,80	8,35	9,00	7,15	9,00	8,55	9,20	7,30
		Meervelds	280	8,45	7,90	8,65	6,25	8,95	8,35	8,95	6,40	9,00	8,40	9,25	6,45
			300	8,65	8,40	8,65	6,50	9,25	8,65	9,25	6,80	9,30	8,70	9,50	6,80
			320	8,65	8,65	8,65	6,80	9,25	8,95	9,25	7,25	9,55	9,00	9,60	7,25
90	Enkelvelds	300	8,30	7,80	8,40	6,40	8,50	8,05	8,70	6,55	8,70	8,25	8,90	6,60	
		320	8,45	8,00	8,60	6,70	8,75	8,20	8,95	6,80	8,95	8,40	9,15	6,85	
		320	8,65	8,40	8,65	6,50	9,25	8,65	9,25	6,80	9,30	8,70	9,50	6,80	
	Meervelds	300	8,65	8,40	8,65	6,50	9,25	8,65	9,25	6,80	9,30	8,70	9,50	6,80	
		320	8,65	8,65	8,65	6,80	9,25	8,95	9,25	7,25	9,55	9,00	9,60	7,25	
		320	8,65	8,65	8,65	6,80	9,25	8,95	9,25	7,25	9,55	9,00	9,60	7,25	

Parameters in ontwerptabellen

Staalplaat

Sendzimir verzinkt staal FeE280G, Z275. Gegarandeerde minimale vloeigrens van 280 N/mm². Minimaal gewicht zink voor beide zijden samen 275 g/m².

Beton

Aangehouden betonkwaliteit C20/25 tot C28/35, afhankelijk van de noodzaak per ontwerp.

Wapening

De benodigde extra wapening in een vloer behalve de bijdrage van de staalplaat is afhankelijk van vloertype, vloerdikte, overspanning en belasting. Onderscheid wordt gemaakt tussen een kruisnet, onderwapening en extra bovenwapening boven tussensteunpunten. Tevens kan bij grote dwarskrachten lokaal een extra kruisnet boven de staalplaat worden toegepast. Onderwapening is altijd nodig bij hoge staalplaat-betonvloeren. Extra steunpuntwapening kan nodig zijn in verband met scheurvorming, brandwerendheid of grotere overspanningen/belastingen. De aan te brengen onderwapening wordt met ronde afstandhouders in de ribben van de staalplaat gelegd. Extra bovenwapening wordt op de onderstaven van het kruisnet bevestigd.

Overspanning

Aangegeven overspanningen zijn stramienmaten. Voor meervelds vloeren is gerekend met 4 gelijke velden.

Oplegbreedte

Aangehouden oplegbreedte 200 mm: vrije overspanning is stramienmaat minus 200 mm.

Belasting

De aangehouden belastingen zijn veelvoorkomende veranderlijke belastingen volgens EC4, NEN-EN 1991-1-1(2002). Klasse B: kantoorruimten gaat uit van 2,5 kN/m² of een puntlast van 3,0 kN. Klasse D: winkelruimten gaat uit van 4,0 kN/m² of een puntlast van 7,0 kN. Klasse F: parkeergarages gaat uit van 2,0 kN/m² of een puntlast van 10,0 kN. De puntlast mag aangrijpen op elke willekeurige plaats op de vloer en is beschouwd als een vierkant met een zijde van 50 mm. Uitgegaan is van een ontwerp met gebruikelijke klasse 2(CC2). Rustende belasting is niet beschouwd. Het eigen gewicht van de vloer en het extra gewicht door het doorbuigen van de staalplaat tijdens het storten(betonaccumulatie) zijn verwerkt en hoeven niet in rekening te worden gebracht.

Enkelvelds-Meervelds

Voor vloeren wordt onderscheid gemaakt tussen enkel- en meervelds toepassingen. Bij ongestempelde meervelds vloeren is gerekend met enkelvelds staalplaten en 4 gelijke vloerdelen(alleen voor hoge staalplaten). Bij gestempelde meervelds vloeren is gerekend met enkelvelds staalplaten en 4 gelijke vloerdelen.

Stempels

In de tabellen is gerekend met maximaal 2 stempelrijen per overspanning. De minimale breedte van een stempelrij is 100 mm. De stempellast per stempel kan van dien orde zijn dat het te adviseren is om een extra stempelrij per veld toe te passen. Voor ontwerpen met 1 of meer stempelrijen kunt u contact opnemen met Dutch Engineering.

Slankheid

De maximale slankheid (overspanning : vloerdikte) van doorgaande vloeren is 30.

Minimale vloerdikte

De minimale vloerdikte is afhankelijk van de brandwerendheid maar minimaal 270 mm.

Beloopbaarheid

De gegeven ontwerpen zijn beloopbaar tijdens de uitvoering. In uitzonderlijke situaties kan hiervan worden afgeweken. Hiervoor kunt u contact opnemen met Dutch Engineering.

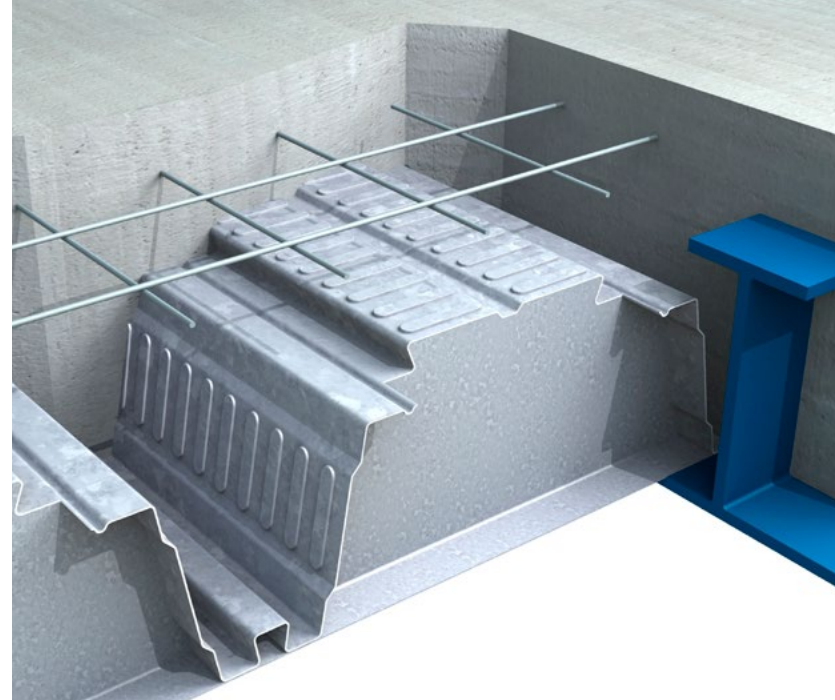
Doorbuiging

De maximale doorbuiging tijdens de uitvoering is het maximum van L/180 of 20 mm. Voor de gerede toestand is de maximale bijkomende doorbuiging L/350 of 20 mm. Maximale totale doorbuiging is het maximum van L/250 of 25 mm. Let op: de totale doorbuiging is exclusief de doorbuiging die optreedt tijdens de uitvoering bij stempelvrije ontwerpen.

ComFlor 225

- Uit de serie hoge staalplaten

De ComFlor 225 profielplaat kan extra grote stempelvrije overspanningen maken in de uitvoeringsfase, alsmede een grote bijdrage leveren aan sterkte en stijfheid bij grote overspanningen van de vloer in gerede toestand.



Grote(re) overspanningen

De ComFlor 225 is zwaarder, sterker en stijver dan de ComFlor 210. Hierdoor zijn iets grotere stempelvrije overspanningen mogelijk. Ook in de gerede toestand zijn grotere overspanningen mogelijk, door de aangepaste vorm van de betonrib. Bij doorgaande vloeren zijn overspanningen tot 9 m mogelijk.

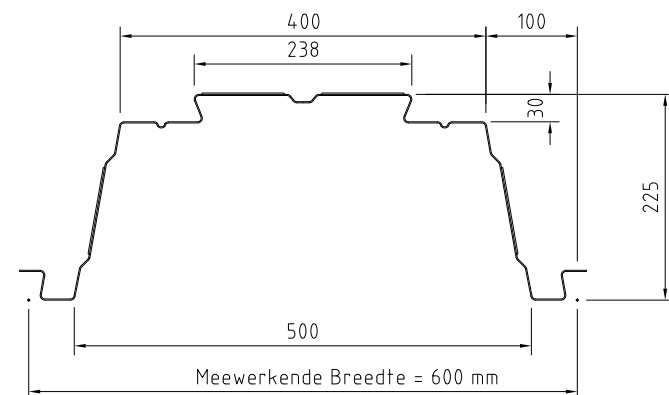
Optimale ribvorm

Na 15 jaar ervaring in het ontwerpen van hoge staalplaat-betonvloeren bleek het mogelijk de ribvorm van de hoge staalplaat te optimaliseren. De betonrib is vergroot, waardoor de capaciteit van de vloeren boven tussensteunpunten toeneemt en de wapening bij brand nog beter beschermd wordt.

Bevestigingsmiddelen

De bevestigingsmiddelen in de langsoverlap van de staalplaten blijven door de zwaluwstaartvorm van de overlap grotendeels uit het zicht.

Ontwerpinformatie



Doorsnedegrootheden ComFlor 225						
Nominale dikte	Kerndikte	Gewicht	Oppervlak	Traagheidsmoment	Maximaal moment veld	Maximaal moment steunpunt
[mm]	[mm]	[kN/m ²]	[mm ² /m]	[mm ⁴ /m]	[kNm/m]	[kNm/m]
1,25	1,21	0,18	2278	9600000	28,35	31,19

ComFlor 225 Staalplaat-betonvloer			
Vloer-dikte	Netto Beton-volume ¹⁾	Eigen gewicht Staalplaat-betonvloer ¹⁺²⁾	Max. stempelvrije overspanning ³⁾
[mm]	[l/m ²]	[kg/m ²]	[m]
285	125	318	5,80
290	130	330	5,70
300	140	354	5,65
310	150	378	5,55
320	160	402	5,50
330	170	426	5,40
340	180	450	5,35
350	190	474	5,30

- Exclusief doorbuiging staalplaat en liggers tijdens uitvoering - exclusief eventueel extra beton boven opleggingen. Reductie betonvolume door profilering: 160 l/m². Eigen gewicht staalplaat-betonvloer is gebaseerd op een plaat van 1,25 mm dikte.
- Aangehouden soortelijk gewicht beton: Grindbeton: 2.400 kg/m³
- Doorbuiging staalplaat maximaal 20 mm: extra betonvolume maximaal 14 l/m² - extra eigen gewicht maximaal 32 kg/m² (grindbeton).
Aangegeven overspanning is stramienmaat (aangehouden oplegbreedte 200 mm).

ComFlor 225 Overspanningstabel - Grindbeton (2.400 kg/m ³)											
Brand-werendheid	Overspanning	Vloerdikte	Maximale overspanning [m]								
			1.00 mm				1.25 mm				
			Totale nuttige belasting [kN/m ²]								
[minuten]	Staalplaat-betonvloer	[mm]	Kantoren	Winkels	Parkeergarages	Industrie	Kantoren	Winkels	Parkeergarages	Industrie	
			[2,5kN/m ² of 3,0kN]	[4,0kN/m ² of 7,0kN]	[2,0kN/m ² of 10,0kN]	[10 kN/m ² of 7,0 kN]	[2,5kN/m ² of 3,0kN]	[4,0kN/m ² of 7,0kN]	[2,0kN/m ² of 10,0kN]	[10 kN/m ² of 7,0 kN]	
Ongestempeld	30	Enkelvelds	285	-	-	-	5,80	5,80	5,80	5,80	
			290	-	-	-	5,75	5,75	5,75	5,75	
			300	-	-	-	5,65	5,65	5,65	5,65	
		Meervelds	285	-	-	-	5,80	5,80	5,80	5,80	
			290	-	-	-	5,75	5,75	5,75	5,75	
			300	-	-	-	5,65	5,65	5,65	5,65	
	60	Enkelvelds	285	-	-	-	5,80	5,80	5,80	5,80	
			300	-	-	-	5,65	5,65	5,65	5,65	
			310	-	-	-	5,55	5,55	5,55	5,55	
		Meervelds	285	-	-	-	5,80	5,80	5,80	5,80	
			300	-	-	-	5,65	5,65	5,65	5,65	
			310	-	-	-	5,55	5,55	5,55	5,55	
90	Enkelvelds	300	-	-	-	5,65	5,65	5,65	5,65		
		310	-	-	-	5,55	5,55	5,55	5,55		
		320	-	-	-	5,55	5,55	5,55	5,55		
	Meervelds	300	-	-	-	5,65	5,65	5,65	5,65		
		310	-	-	-	5,55	5,55	5,55	5,55		
		320	-	-	-	5,55	5,55	5,55	5,55		
Gestempeld - 1 stempelrij	30	Enkelvelds	290	-	-	-	8,35	7,90	8,55	6,85	
			300	-	-	-	8,50	8,05	8,70	7,05	
			320	-	-	-	8,75	8,30	8,90	7,20	
		Meervelds	290	-	-	-	9,00	8,50	9,25	6,95	
			300	-	-	-	9,15	8,65	9,40	7,20	
			320	-	-	-	9,45	8,90	9,50	7,60	
	60	Enkelvelds	290	-	-	-	8,35	7,90	8,55	6,85	
			300	-	-	-	8,50	8,05	8,70	7,05	
			320	-	-	-	8,75	8,30	8,90	7,20	
		Meervelds	290	-	-	-	9,00	8,50	9,25	6,95	
			300	-	-	-	9,15	8,65	9,40	7,20	
			320	-	-	-	9,45	8,90	9,50	7,60	
90	Enkelvelds	300	-	-	-	8,50	8,05	8,70	6,85		
		320	-	-	-	8,75	8,30	8,90	7,20		
		320	-	-	-	9,15	8,65	9,40	7,20		
	Meervelds	300	-	-	-	9,15	8,65	9,40	7,20		
		320	-	-	-	9,45	8,90	9,50	7,60		
		320	-	-	-	9,45	8,90	9,50	7,60		

Parameters in ontwerptabellen

Staalplaat

Sendzimir verzinkt staal FeE280G, Z275. Gegarandeerde minimale vloeigrens van 280 N/mm². Minimaal gewicht zinkt voor beide zijden samen 275 g/m².

Beton

Aangehouden betonkwaliteit C20/25 tot C28/35, afhankelijk van de noodzaak per ontwerp.

Wapening

De benodigde extra wapening in een vloer behalve de bijdrage van de staalplaat is afhankelijk van vloertype, vloerdikte, overspanning en belasting. Onderscheid wordt gemaakt tussen een kruisnet, onderwapening en extra bovenwapening boven tussensteunpunten. Tevens kan bij grote dwarskrachtlasten lokaal een extra kruisnet boven de staalplaat worden toegepast. Onderwapening is altijd nodig bij hoge staalplaat-betonvloeren. Extra steunpuntwapening kan nodig zijn in verband met scheurvorming, brandwerendheid of grotere overspanningen/belastingen. De aan te brengen onderwapening wordt met ronde afstandhouders in de ribben van de staalplaat gelegd. Extra bovenwapening wordt op de onderstaven van het kruisnet bevestigd.

Overspanning

Aangegeven overspanningen zijn stramienmaten. Voor meervelds vloeren is gerekend met 4 gelijke velden.

Oplegbreedte

Aangehouden oplegbreedte 200 mm: vrije overspanning is stramienmaat minus 200 mm.

Belasting

De aangehouden belastingen zijn veelvoorkomende veranderlijke belastingen volgens EC4, NEN-EN 1991-1-1(2002). Klasse B: kantoorruimten gaat uit van 2,5 kN/m² of een puntlast van 3,0 kN. Klasse D: winkelruimten gaat uit van 4,0 kN/m² of een puntlast van 7,0 kN. Klasse F: parkeergarages gaat uit van 2,0 kN/m² of een puntlast van 10,0 kN. De puntlast mag aangrijpen op elke willekeurige plaats op de vloer en is beschouwd als een vierkant met een zijde van 50 mm. Uitgegaan is van een ontwerp met gebruiksklasse 2(CC2). Rustende belasting is niet beschouwd. Het eigen gewicht van de vloer en het extra gewicht door het doorbuigen van de staalplaat tijdens het storten(betonaccumulatie) zijn verwerkt en hoeven niet in rekening te worden gebracht.

Enkelvelds-Meervelds

Voor vloeren wordt onderscheid gemaakt tussen enkel- en meervelds toepassingen. Bij ongestempelde meervelds vloeren is gerekend met enkelvelds staalplaten en 4 gelijke vloerdelen (alleen voor hoge staalplaten). Bij gestempelde meervelds vloeren is gerekend met enkelvelds staalplaten en 4 gelijke vloerdelen.

Stempels

In de tabellen is gerekend met maximaal 1 stempelrij per overspanning. De minimale breedte van een stempelrij is 100 mm. De stempellast per stempel kan van dien orde zijn dat het te adviseren is om extra stempelrij per vloerdel toe te passen. Voor ontwerpen met meer stempelrijen kunt u contact opnemen met Dutch Engineering

Slankheid

De maximale slankheid (overspanning : vloerdikte) van doorgaande vloeren is 30.

Minimale vloerdikte

De minimale vloerdikte is afhankelijk van de brandwerendheid maar minimaal 280 mm.

Beloopbaarheid

De gegeven ontwerpen zijn beloopbaar tijdens de uitvoering. In uitzonderlijke situaties kan hiervan worden afgeweken. Hiervoor kunt u contact opnemen met Dutch Engineering.

Doorbuiging

De maximale doorbuiging tijdens de uitvoering is het maximum van L/180 of 20 mm. Voor de gerede toestand is de maximale bijkomende doorbuiging L/350 of 20 mm. Maximale totale doorbuiging is het maximum van L/250 of 25 mm. Let op: de totale doorbuiging is exclusief de doorbuiging die optreedt tijdens de uitvoering bij stempelvrije ontwerpen.

Hoge Staalplaat-betonvloeren

- Ontwerpen constructief

Ontwerpen van hoge staalplaat-betonvloeren

Het ontwerp van hoge staalplaat-betonvloeren is voor een belangrijk deel gelijk aan het ontwerp van lage staalplaat-betonvloeren zoals gegeven op de pagina 20-23. Ten opzichte van de lage staalplaat-betonvloeren zijn echter ook een aantal verschillen aan te geven.

De minimale diameter van de onderwapening in alle ribben van de staalplaat is 12 mm. De minimale dikte van het kruisnet is 7 mm.

De gekozen vloerdikte is niet alleen afhankelijk van de minimale vloerdikte horend bij het type staalplaat, de dikte die noodzakelijk is voor de beoogde brandwerendheid en de maximale slankheid. De vloerdikte kan ook afhankelijk zijn van de toegepaste geïntegreerde ligger en de betondekking boven deze ligger. In verband met de breedte van de bovenflenzen is de minimale dekking bij samengestelde liggers 50 mm.

Net als bij lage staalplaat-betonvloeren moet de onderwapening minimaal 75 mm

doorlopen boven de oplegging. In verband met de beperkte hoeveelheid beton in de ribben is het bij grote overspanningen, hoge belastingen of hoge brandwerendheidseisen noodzakelijk de onderwapening als drukwapening boven de steunpunten te laten werken. Hierdoor kan het nodig zijn onderwapening door te voeren door de liggers of haakankers toe te passen.

Door de hoogte van de staalplaten en de geringe hoeveelheid beton in de ribben zijn deuken niet effectief in combinatie met de hoge staalplaten.

Scheurvorming

Naast het ontstaan van krimp scheuren treedt scheurvorming op boven de tussensteunpunten van doorgaande vloeren. Goede detaillering van de wapening zorgt er voor dat de maximale scheurwijdte beperkt blijft. De maximaal toegestane scheurwijdte is afhankelijk van de toepassing en de omgeving.

Als bij grote vloeren de maximale grootte van de vloervelden wordt beperkt door het aanbrengen van dilatatievolstaats het

aangegeven kruisnet voor de beperking van krimp scheuren.

Door de grotere overspanningen en de grotere vloerdikte zijn hoge staalplaat-betonvloeren gevoeliger voor scheurvorming boven liggers in doorgaande vloeren dan lage staalplaat-betonvloeren. Hierdoor is in veel gevallen naast het standaard kruisnet, dat doorloopt over de tussensteunpunten, extra bovenwapening noodzakelijk.

Als de staalplaat-betonvloer wordt afgewerkt met de bovenzijde van geïntegreerde liggers (Detail 2 – pag. 34) moet koppelwapening worden aangebracht door de samengestelde liggers. Door de relatief lage ligging is deze wapening minder effectief. Hierdoor zal bij deze uitvoering altijd scheurvorming ontstaan tussen de bovenflenzen van de liggers en de vloer.



Doorvoeren koppelwapening bij uitvoering volgens Detail 2.

Brand

In onderstaande tabel is de minimale vloerdikte gegeven voor de ComFlor 210 en de ComFlor 225 afhankelijk van de vereiste brandwerendheid. De minimale vloerdikte is gebaseerd op de thermische isolatie. Bij een brandbelasting vanaf de onderzijde bepalen de maximale temperaturen aan de onbelaste bovenzijde en de vorm van de staalplaat de minimale vloerdikte.

Brandwerendheid	Minimale vloerdikte	
	ComFlor 210	ComFlor 225
30 minuten	270 mm	280 mm
60 minuten	280 mm	285 mm
90 minuten	290 mm	305 mm
120 minuten	320 mm	330 mm

Hoge Staalplaat-betonvloeren

- Ontwerpen praktisch

Indien een cementgebonden afwerklaag aanwezig is mag deze voor de beschouwing van de thermische isolatie voor maximaal 20 mm worden meegenomen. De maximale vloerdikte bij brand mag dan met maximaal 20 mm worden gereduceerd, maar nooit kleiner worden dan de minimale vloerdikte die geldt voor een brandwerendheid van 30 minuten.

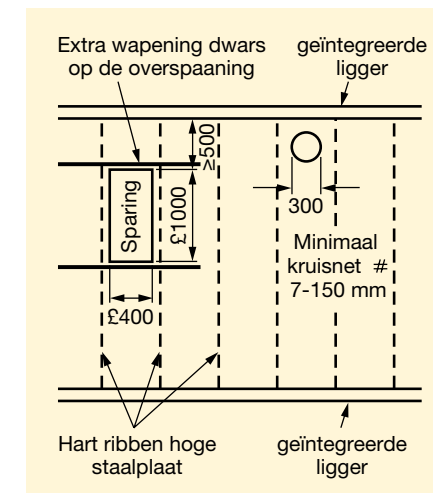
De onderwapening in de ribben van hoge staalplaten wordt bij brand relatief warm door de beperkte hoeveelheid beton in de ribben. Bij een vereiste brandwerendheid van 90 of 120 minuten wordt de maximale overspanning bepaald door de brandwerendheid.



en vloer wordt het totale gedrag van het vloersysteem beter.

Sparingen

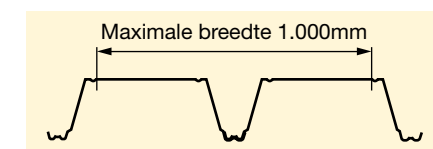
Boven de bovenflenzen van de staalplaat kunnen ten allen tijde sparings worden aangebracht met een maximale diameter van 300 mm. De minimale afstand tussen sparings in overspanningsrichting is gelijk aan de grootste maat van deze sparings.



Detaillering van kleine en middelgrote sparings

Voor grotere sparings in de bovenflenzen van de staalplaat is de maximale breedte 400 mm. De maximale lengte van de sparing is afhankelijk van de plaats in overspanningsrichting. De lengte is echter nooit groter dan 1.000 mm. Bij dit type sparings moeten aan beide zijden van de sparing dwars op de overspanningsrichting extra staven wapening worden aangebracht. Opnieuw is de minimale afstand tussen de sparings in overspanningsrichting gelijk aan de grootste maat van deze sparings.

Als dwars op de overspanningsrichting meerdere sparings worden aangebracht wordt de breedte van de drukzone van de vloer met maximaal 60% gereduceerd. Afhankelijk van de overspanning, de belasting en de plaats van de sparings



Raveelbalken noodzakelijk bij sparings groter dan 1.000 mm

in overspanningsrichting moet worden onderzocht of sparings kunnen worden aangebracht.

Indien sprake is van een ongestempelde uitvoering is het in alle bovenstaande situaties van groot belang dat de staalplaat ter plaatse van de sparing pas wordt verwijderd nadat het beton volledig is verhard.

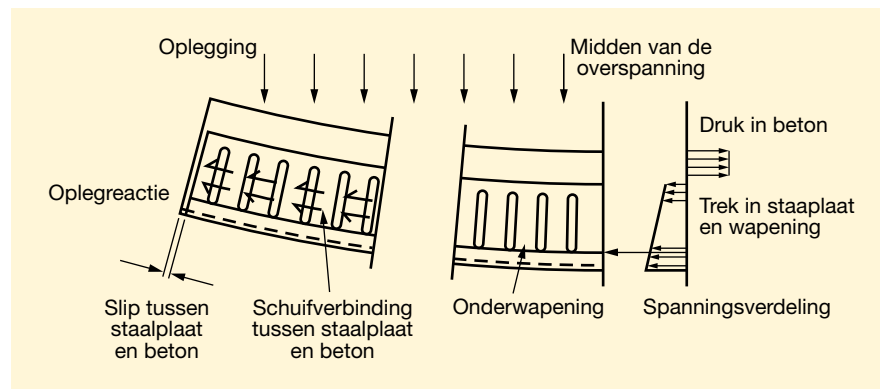
Doordat de hoge staalplaat-betonvloeren veel meer dan de lage vloeren een T-vormige doorsnede hebben is de vloer gevoeliger voor het verwijderen van een betonrib ter plaatse van een sparing. Afhankelijk van de overspanning, de dikte van de betonplaat boven de staalplaat, de belasting en de plaats van de sparings is het mogelijk een sparing te maken waarbij een rib wordt doorsneden. De maximale breedte van dit type sparings is 1.000 mm, afhankelijk van de positie van de sparing ten opzichte van de staalplaat. Dit type sparings moet tijdens het storten worden onderstempeld. Extra wapening is noodzakelijk rond de sparing. Op verzoek kan Dutch Engineering sparings berekenen en de wapening rond de sparings detailleren.



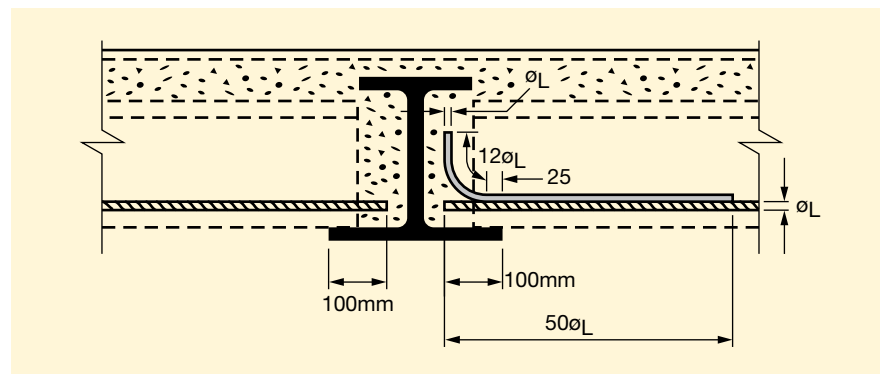
Leidingen en installaties

Leidingen en installaties kunnen worden bevestigd aan eenvoudige ophangsystemen.

In de geïntegreerde en samengestelde liggers kunnen ronde of langwerpige gaten worden gemaakt, waardoor leidingen en installaties parallel aan de overspanningsrichting binnen het vloerpakket kunnen worden doorgevoerd (maximale hoogte 160 mm – maximale breedte 240 mm). Uiteraard hebben deze gaten een negatief effect op met name de brandwerendheid van de ligger.



Samenwerking tussen beton, wapening en staalplaat

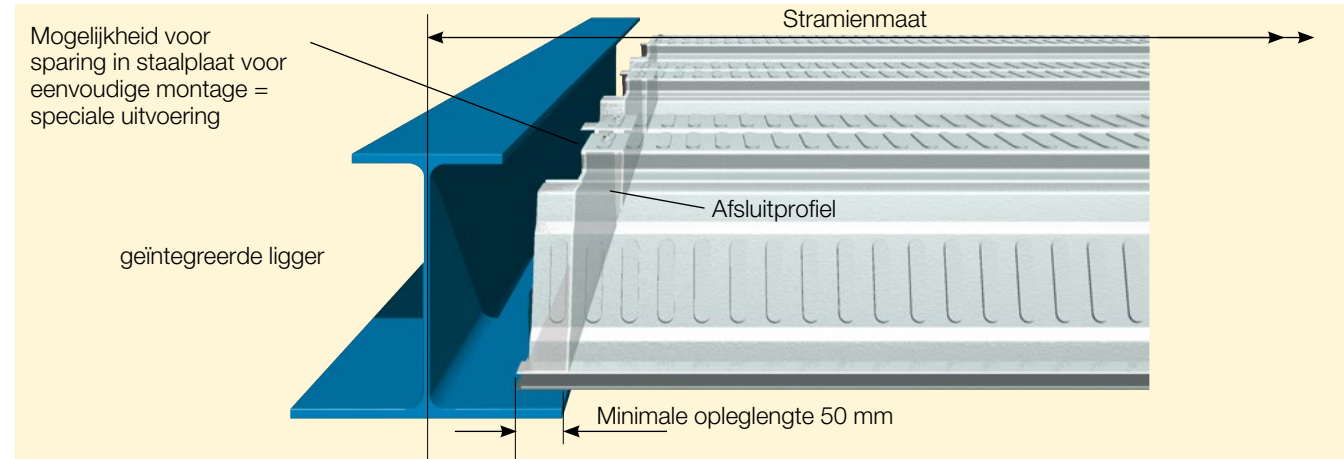


Detaillering onderwapening

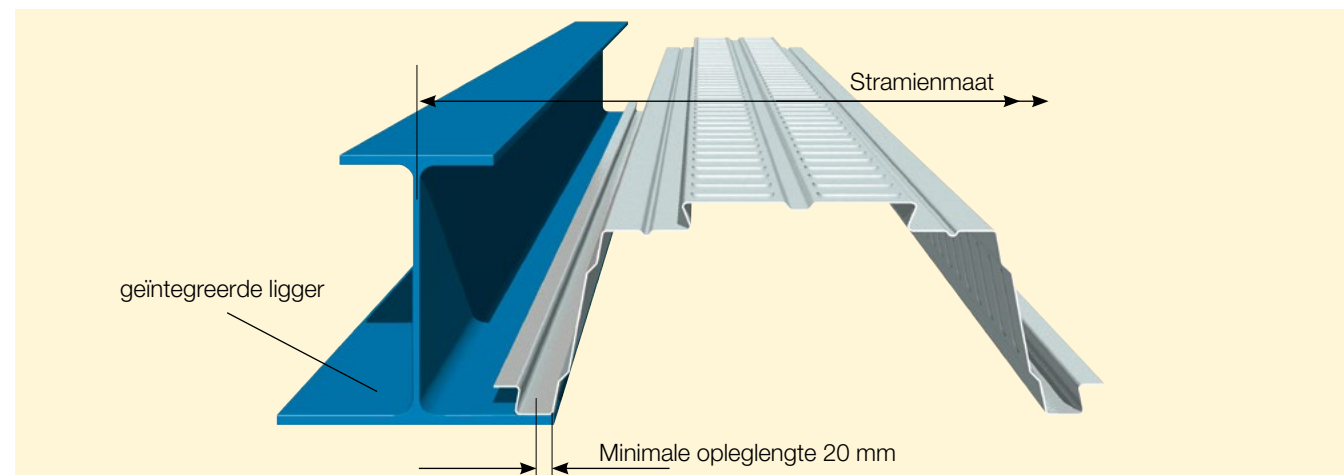
Hoge Staalplaat-betonvloeren

- Constructie details

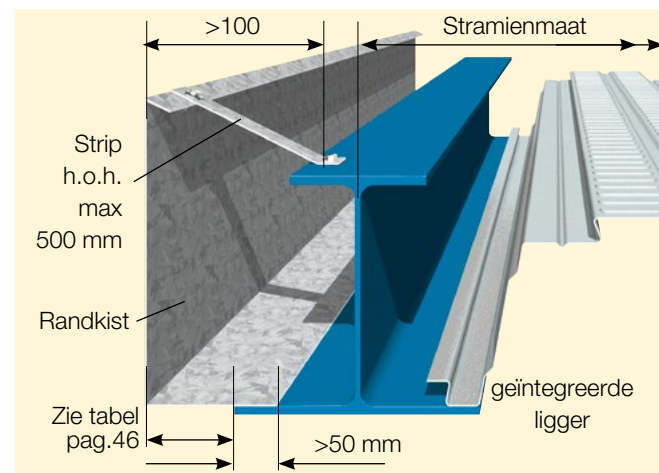
Oplegging op de geïntegreerde ligger



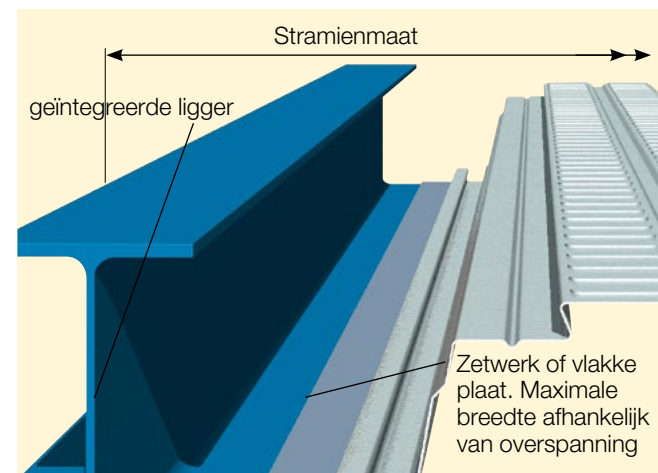
Oplegging langs zijde op Geïntegreerde ligger



Geïntegreerde Randligger



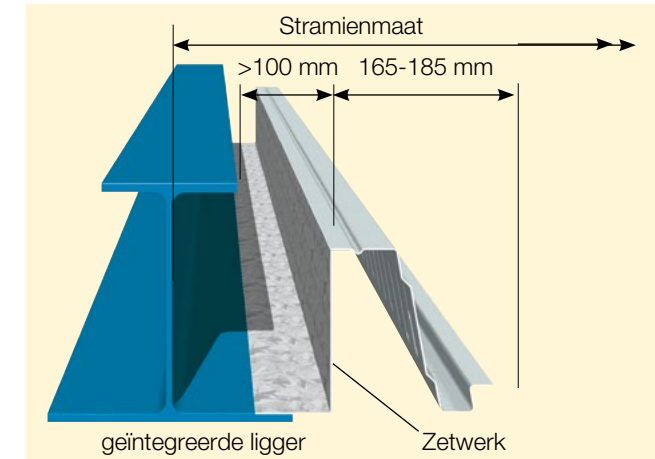
Zetwerk langs zijde



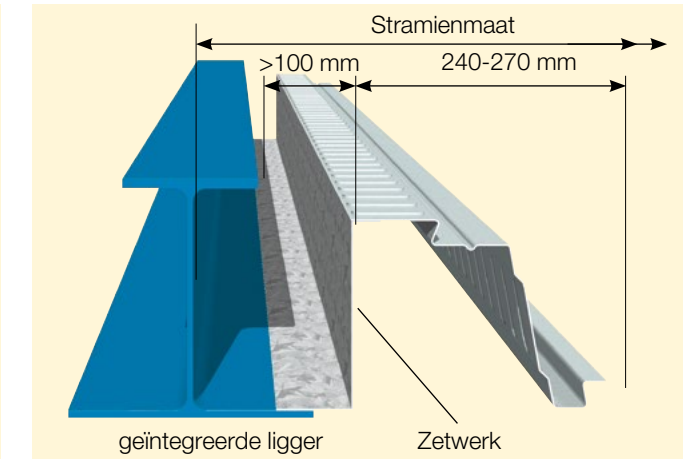
Hoge Staalplaat-betonvloeren

- Constructie details

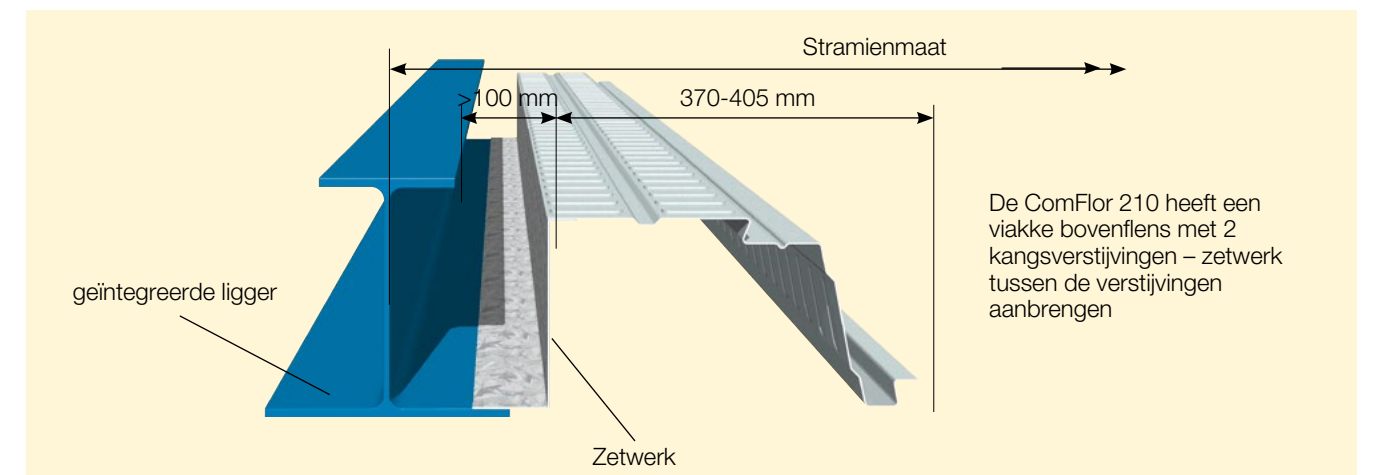
Overlangs doorhalen staalplaat – ComFlor 225-1



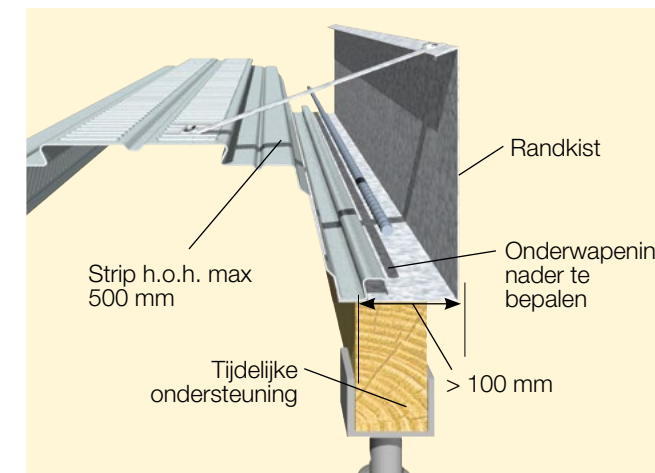
Overlangs doorhalen staalplaat – ComFlor 225-2



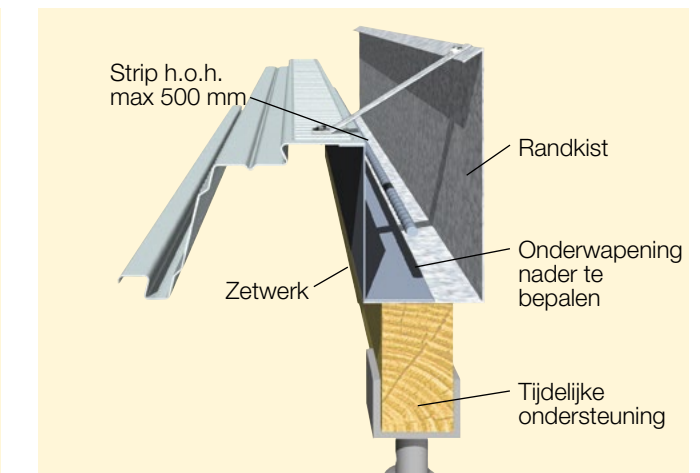
Overlangs doorhalen staalplaat – ComFlor 210 & ComFlor 225-3



Vrije rand langs zijde



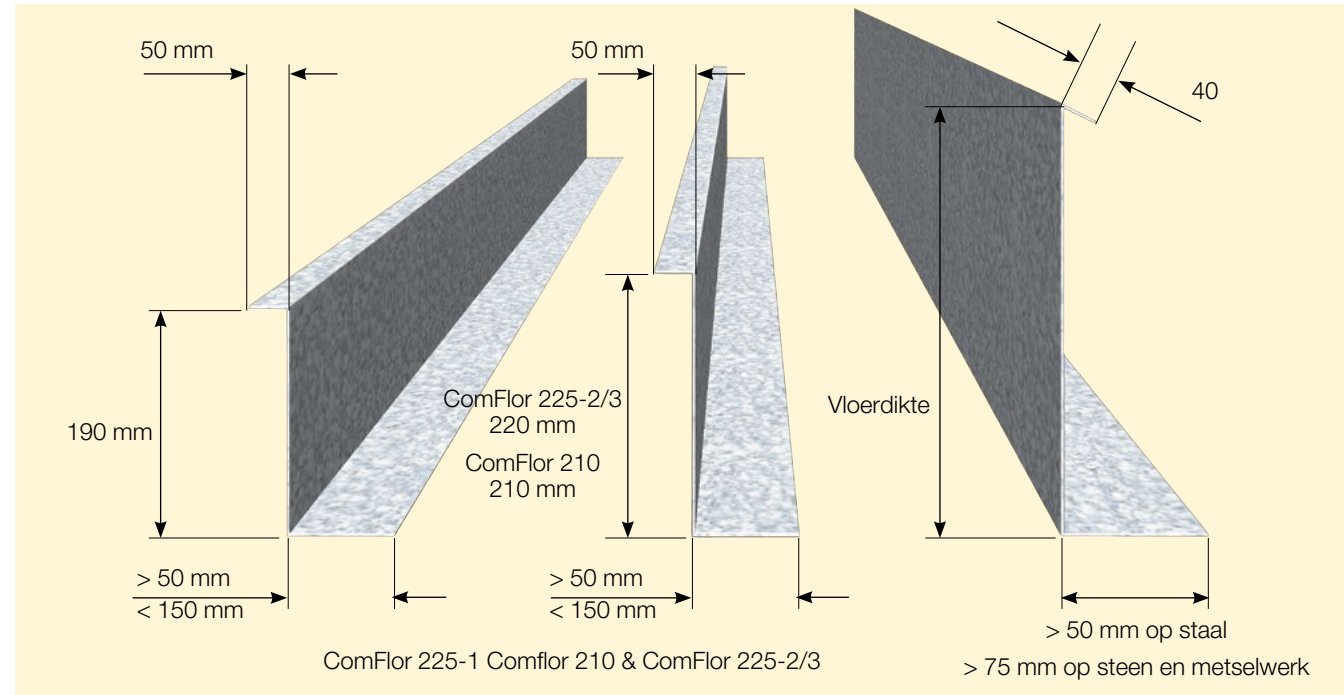
Vrije rand langs zijde met zetwerk



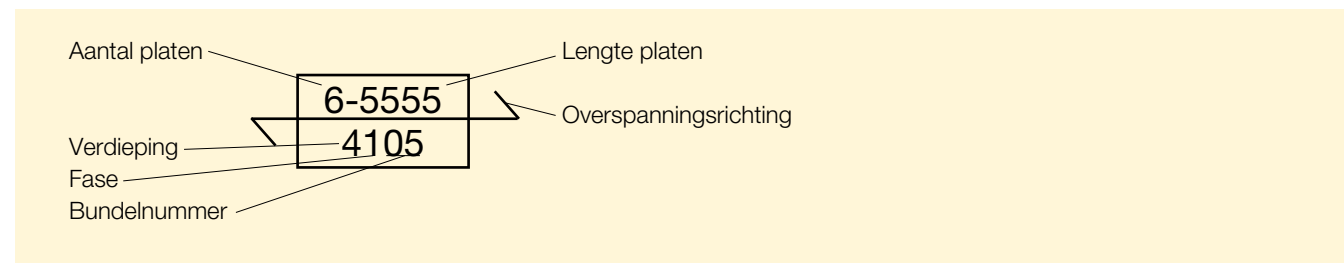
Hoge Staalplaat-betonvloeren

- Constructie details

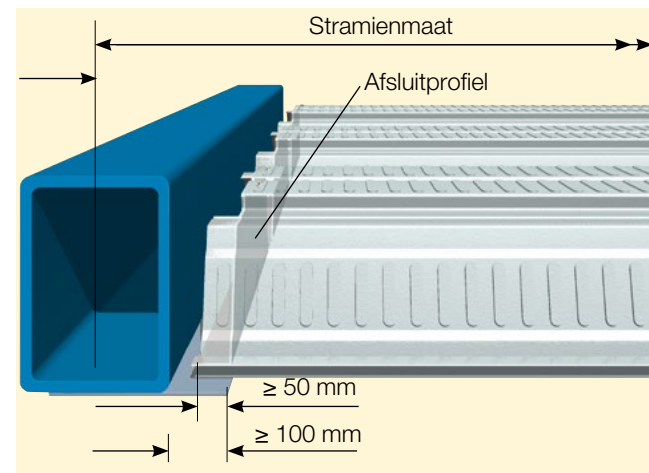
Zetwerk



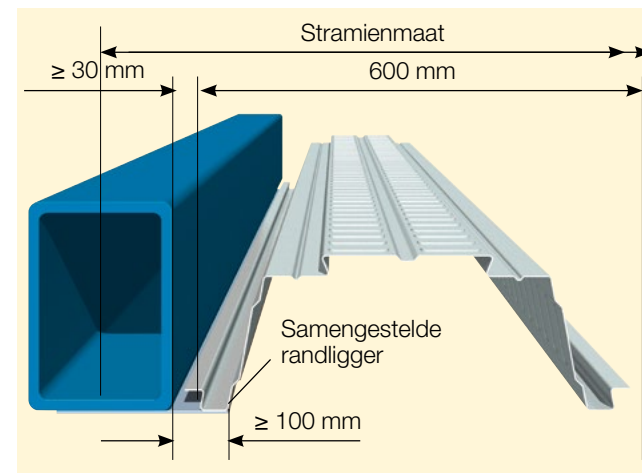
Mogelijke notatie voor staalplaten en bundels



Oplegging op samengestelde randligger



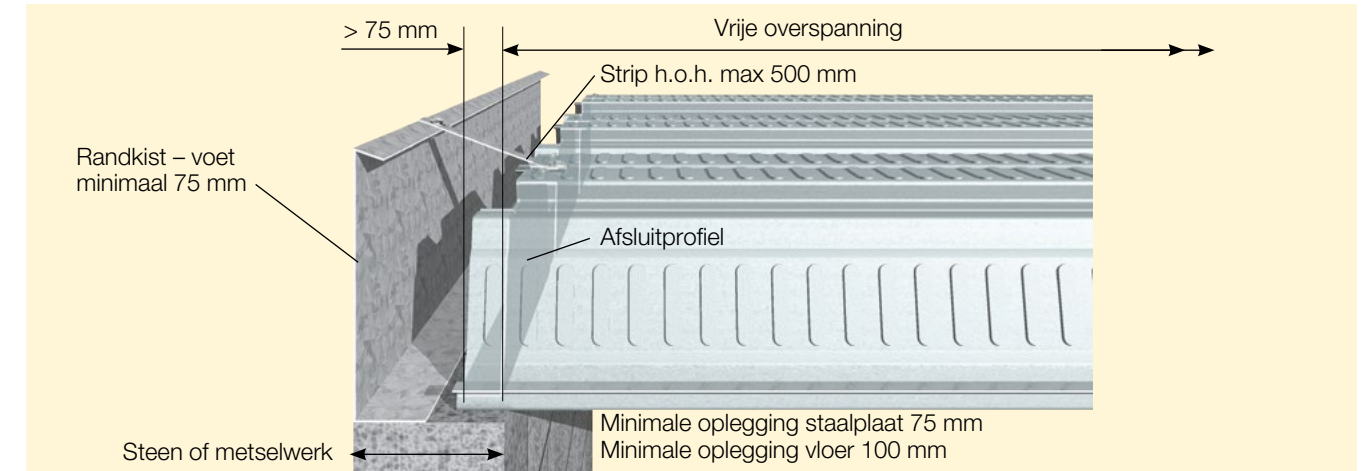
Oplegging langs zijde op samengestelde randligger



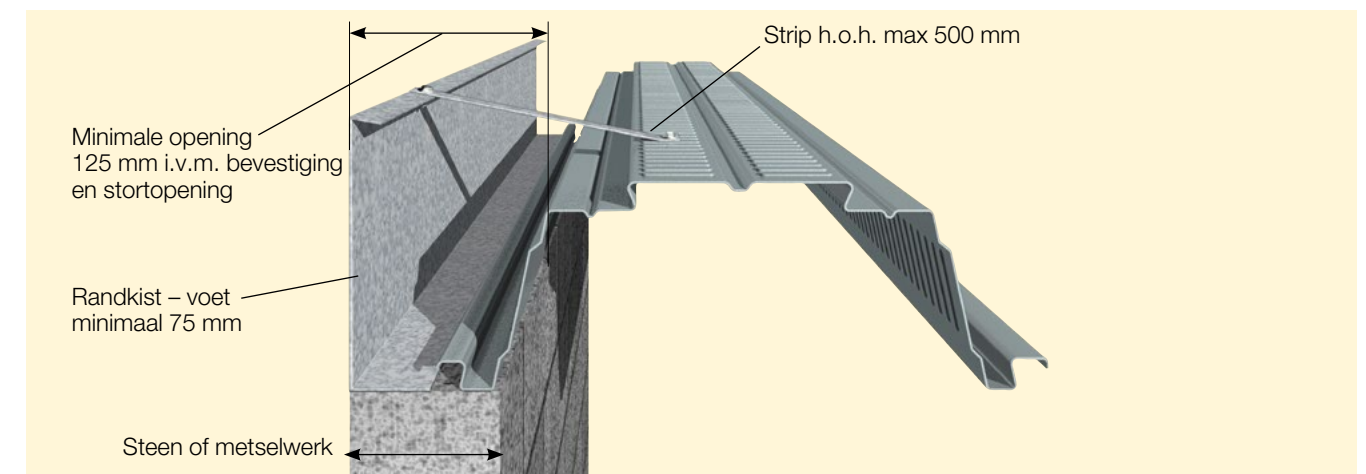
Hoge Staalplaat-betonvloeren

- Constructie details

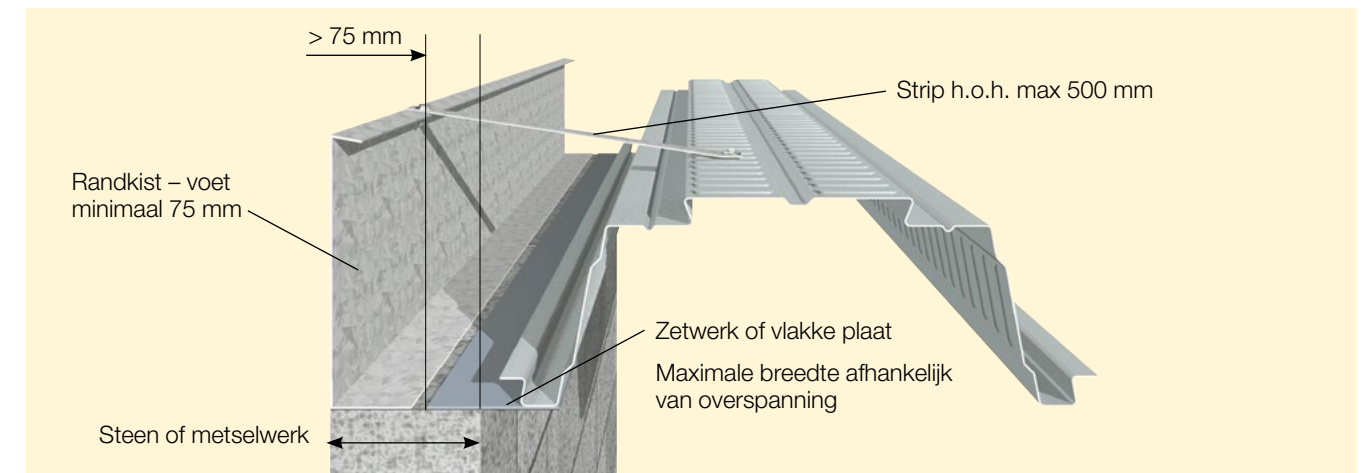
Oplegging op steen en metselwerk



Oplegging langs zijde op steen en metselwerk



Zetwerk langs zijde op steen en metselwerk



Hoge Staalplaat-betonvloeren

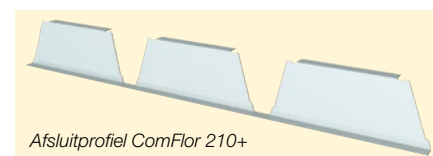
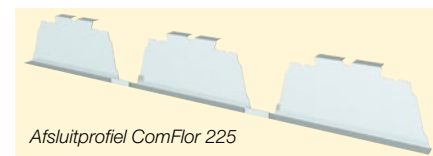
- Uitvoering – Bevestiging -

Afsluitprofielen

De stalen afsluitprofielen voor de ComFlor 210+ en ComFlor 225 zijn een essentieel onderdeel van de hoge staalplaat-betonvloeren. De afsluitprofielen zorgen voor de maatvoering bij het uitleggen van de relatief zware vloerplaten. Daarnaast zorgen ze voor een betondichte afdichting aan de onderzijde. Tenslotte steunen de afsluitprofielen de staalplaat bij de oplegging. Met name bij stempelvrije uitvoering worden grote oplegkrachten ingeleid in de onderflens van de staalplaat.

Het is essentieel dat de staalplaat op deze plaats in vorm wordt gehouden door het goed passende afsluitprofiel. Afsluitprofielen worden met dezelfde bevestigingsmiddelen bevestigd als de staalplaten. Het type bevestigingsmiddel is afhankelijk van het type ondergrond. Het is van belang dat de afsluitprofielen minimaal 60 mm uit het hart van de staalplaat worden bevestigd. Alleen in dat geval ligt de onderflens van de staalplaat goed op de onderliggende constructie en is sprake van een goede afdichting aan de onderzijde. Het is van belang dat de afsluitprofielen aansluiten op de rand van de oplegging. Niet alleen voor het inleiden van de oplegkrachten, maar ook voor de brandwerendheid van geïntegreerde liggers. De standaard afsluitprofielen zijn geschikt voor een haakse aansluiting van de vloerplaat op de ondersteuning en hebben standaard een lengte van 1.800 mm. Afwijkende lengtes kunnen op projectbasis worden geleverd.

Het is mogelijk om vooraf gaten in de afsluitprofielen aan te brengen voor de doorvoer van leidingen. Als de aansluiting op de oplegging niet haaks is kunnen de standaard afsluitprofielen in het werk worden aangepast. Ook kunnen op projectbasis speciale, gestrekte afsluitprofielen geleverd worden



Staalplaten

De staalplaten worden handmatig uitgelegd. De minimale oplegglengte is afhankelijk van het type oplegging. Op staal is de minimale oplegglengte 50 mm, op andere materialen 75 mm. Bij toepassing met geïntegreerde liggers kan bij een oplegglengte 50 mm de staalplaat verticaal tussen de bovenflenzen van de geïntegreerde liggers op de onderflens worden gelegd. Als alle platen in een vloerveld zijn uitgelegd worden de platen bij de oplegging in elke rib bevestigd met schietnagels of schroeven.

Bij de ComFlor 210 wordt de zijoverlap eerst geklemd met de zogenaamde klemtang.



Afhankelijk van de plaat overspanning gebeurt dit een tot meerdere keren per overlap. Vervolgens wordt de zijoverlap met (bijvoorbeeld) de schroefmachine afgeschroefd h.o.h. 350 mm.

Bij de ComFlor 225 volstaat 1 bevestigingsmiddel per rib op voorwaarde dat het wordt aangebracht in de staalplaat die in de zijoverlap boven ligt. De bovenflens van de staalplaat wordt met behulp van 2 zelfborende Parkers type Hilti S-MS 01Z 4,8 x 20 M9 of gelijkwaardig bevestigd aan de afsluitprofielen.

Leveranciers:

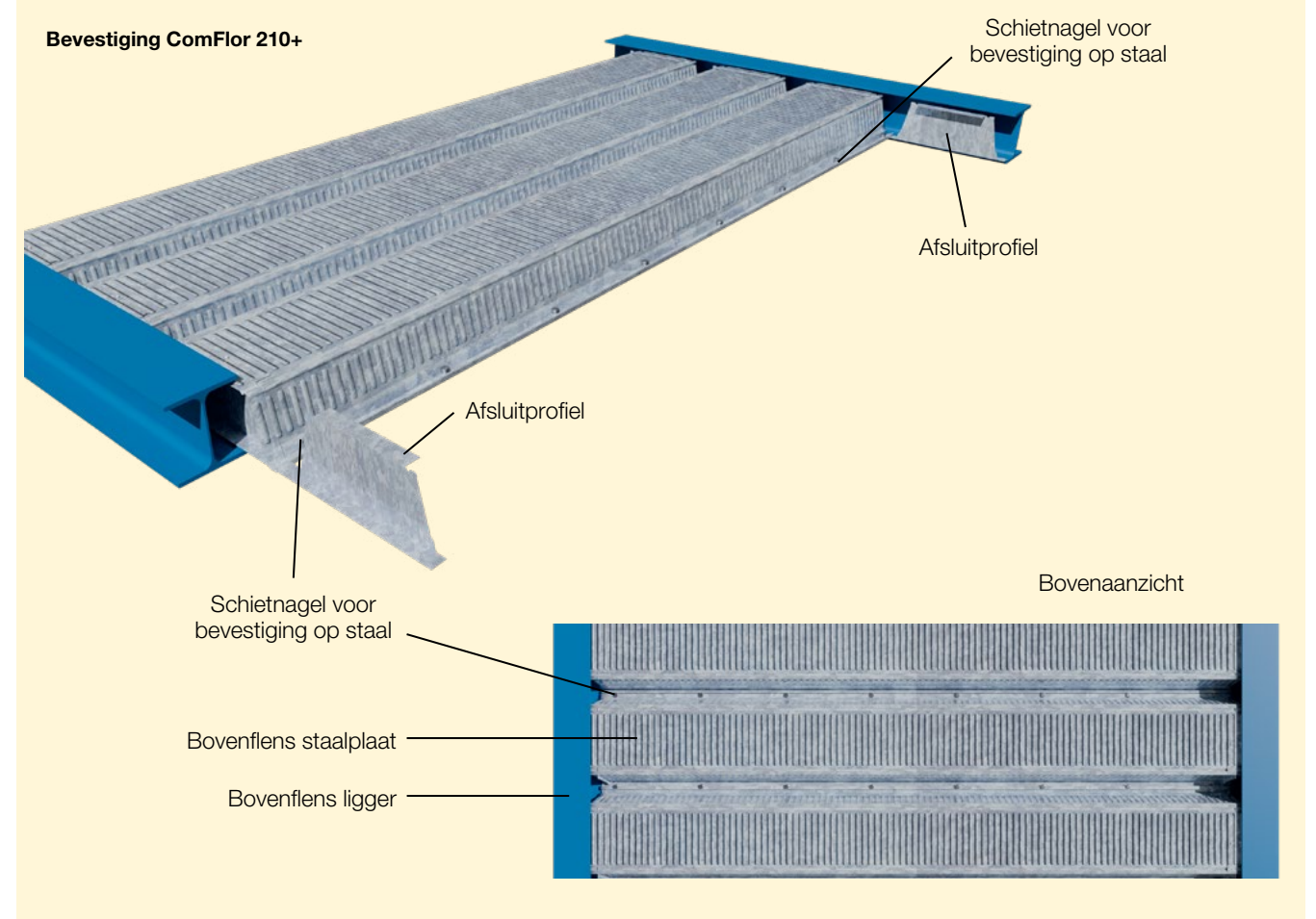
Hilti / Spit / SFS-Viba / Würth / Rapid

Bevestigingsmiddelen ComFlor 210+ en ComFlor 225	
Bevestiging	Bevestigingsmiddelen
Oplegging staalplaat Op staal	Schietnagels: Hilti X-ENP 19L-15 met patroon rood 6.8*18 of gelijkwaardig Zelftappende schroeven: tot 11 mm SFS SD14 – 5.5*32 of gelijkwaardig tot 17 mm SFS TDC-T – 6.3*38 of gelijkwaardig
Op beton of metselwerk	Afhankelijk van type ondergrond – op advies van de leveranciers
Afsluitprofiel -bovenflens	Parkers Hilti S-MS 01Z 4,8x20 M9 of gelijkwaardig
Zijoverlappen onderling	ComFlor 210+: Eerst Klemtool voor klemmen zijoverlap h.o.h. 1500 mm, vervolgens afschroeven met Parkers Hilti S-MS 01Z 4,8x20 M9 of gelijkwaardig h.o.h. 350 mm ComFlor 225: Schroeven met Parkers Hilti S-MS 01Z 4,8x20 M9 of gelijkwaardig h.o.h. 500 mm

Hoeveelheid bevestigingsmiddelen		
	ComFlor 210+	ComFlor 225
Stalen Afsluitstroken		
Op elke oplegging – naast elk dal van elke staalplaat	3 stuks per 1800 mm afsluitstrook	3 stuks per 1800 mm afsluitstrook
Staalplaat		
Op elk steunpunt	2 in elk dal 3.3 per m ¹ oplegging	1 in elk dal 1.7 per m ¹ oplegging
Zijoverlap	h.o.h. 350 mm 4.8 per m ²	h.o.h. 500 mm 3.3 per m ²
Langszijde vloerveld	h.o.h. 500 mm	h.o.h. 500 mm

Hoge Staalplaat-betonvloeren

- Uitvoering – Bevestiging -



Zijoverlap met Klemtool

Alvorens de bevestigingsmaterialen in de zijoverlap worden geschroefd, moet eerst de zijoverlap geklemd worden met een Klemtool. Met de Klemtool wordt de overlap goed op haar gewenste positie gepositioneerd. De positie bij het klemmen is vanaf de plaatzijde met de bovenlap welke dan drukt naar de onderlap (zie afbeelding). Het aantal klemmen is afhankelijk van de plaatlengte maar tenminste 3 per zijoverlap.

Hierna kan met een staande schroefautomaat de zijoverlap worden geschroefd. In de langsoverlap van de ComFlor 210+ moeten elke 350 mm zelfborende Parkers worden aangebracht, type Hilti S-MS 01Z 4,8 x 20 M9 of gelijkwaardig (max. 20 mm lang). In de bovenlap is hart op hart 350 mm een gaatje geponst. Dit ponsgaatje kan met de hand worden gebruikt bij het boren, maar is in de praktijk met schroefautomaat is het een goede assistent voor de positionering van de schroeven.

Langs bevestiging op onderconstructie

De langszijden van alle vloervelden moeten elke 500 mm bevestigd worden op de onderconstructie.

Het type bevestigingsmiddel is afhankelijk van het type onderconstructie.



Zijoverlap - klemmen met Klemtool h.o.h. 1500 mm | Daarna schroeven met parkers h.o.h. 350 mm

Hoge Staalplaat-betonvloeren

- Uitvoering – Randkisten en wapening

Randkisten

Rondom de vloer en sparingen kunnen net als bij lage staalplaat-betonvloeren randkisten worden aangebracht (zie pagina 43). Door de grotere vloerdikte bij de hoge staalplaat-betonvloeren is de maximale uitkraging kleiner en treedt uitbolling van de randkist op. Als voor de detaillering van de aansluitende bouwdelen een minimale uitbolling gewenst is kan een dikkere randkist worden aangebracht.

Overstekken

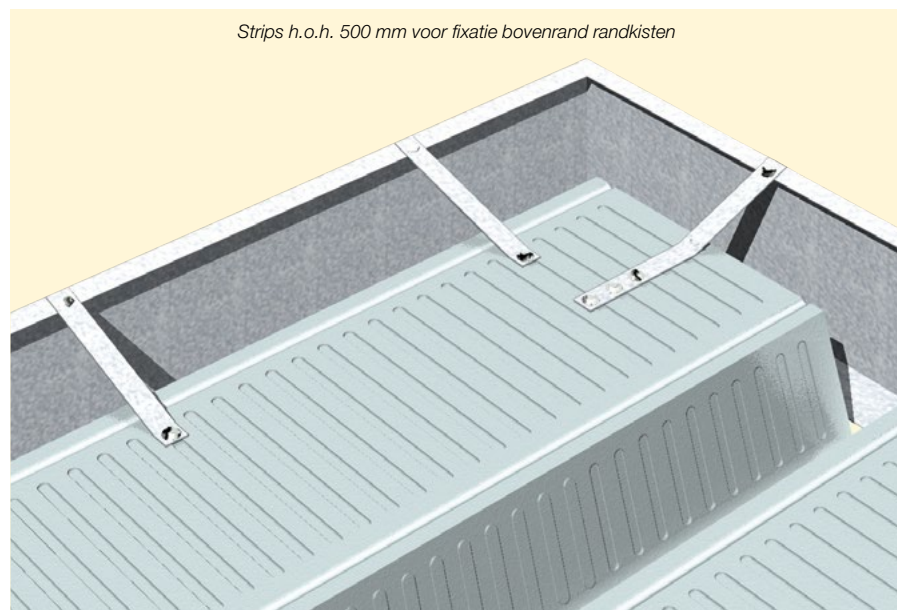
In de overspanningsrichting van de vloer kunnen overstekken worden gerealiseerd. De berekening van het overstek is een betonberekening. Ter plaatse van het overstek fungeert de staalplaat als verloren bekisting.

De hoge staalplaten zijn niet geschikt om dwars op de overspanningsrichting overstekken te creëren.

Wapening

De staalplaat fungeert als wapening. Voor de hoge staalplaat-betonvloeren geldt daarnaast dat staven onderwapening aangebracht moeten worden met een minimale diameter van 12 mm. Afhankelijk van de overspanning, belasting en of brandwerendheid kunnen dikkere staven nodig zijn. Standaard wordt de onderwapening gefixeerd met behulp van ronde plastic afstandhouders.

Bij de hoge staalplaten moet altijd minimaal een kruisnet #7-150 mm worden aangebracht. Bij hoge belastingen, bij punt- of lijnlasten kan een dikker kruisnet noodzakelijk zijn. Afhankelijk van de overspanning, belasting en de maximale scheurwijdte kan extra bovenwapening boven tussensteunpunten noodzakelijk zijn.

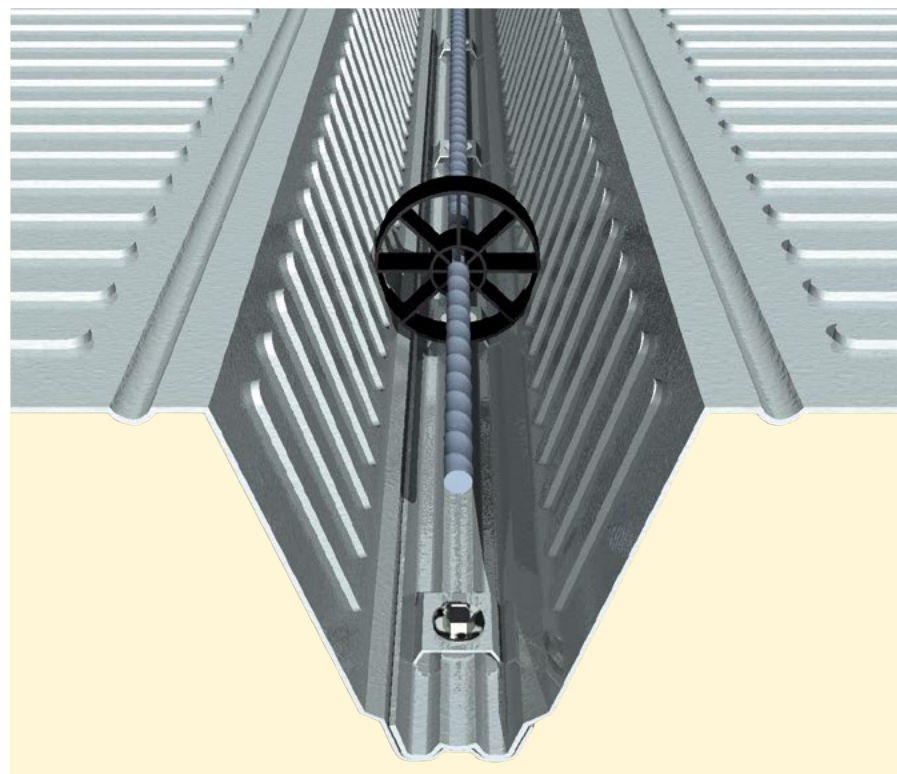


Vloerdikte [mm]	Randkist met uitkraging		
	Maximale uitkraging in mm	Dikte SVS in [mm]	
270	75	100	150
300	50	100	150
320	50	75	125
350	X	75	125

X = niet mogelijk

Vloerdikte [mm]	Uitbollen randkist		
	Uitbolling in mm	Dikte SVS in [mm]	
270	4	2	1
300	7	3	1
320	9	4	1
350	X	6	2

Uitbolling voor randkist zonder uitkraging



Hoge Staalplaat-betonvloeren

- Uitvoering – Sparingen en stempels

Stempels

Bij grotere overspanningen moeten tijdens de uitvoering tijdelijke ondersteuning (stempels) worden aangebracht. Als stempels worden aangebracht kan volstaan worden met de dunnere staalplaten, behalve als de staalplaten hierdoor niet beloopbaar zijn tijdens de montage. Dit is alleen het geval bij overspanningen die groter zijn dan 8.35 m. Stempels kunnen worden aangebracht nadat de staalplaten zijn aangebracht. Hierdoor hoeven de stempels geen horizontale krachten op te kunnen nemen, waardoor volstaan kan worden met schroefstempels. De minimale breedte van de tijdelijke ondersteuning is 100 mm. Het aantal stempelrijen dat moet worden aangebracht is afhankelijk van de overspanning, de vloerdikte, de plaatdikte en de capaciteit van de stempels.

Sparingen

In de bovenflens van de staalplaat kunnen sparingen worden aangebracht. De sparingen kunnen worden gerealiseerd door voor het aanbrengen van het beton houten bekisting of polystyreen blokken aan te brengen. De staalplaat kan verwijderd worden nadat het beton verhard is.

Betonstorten

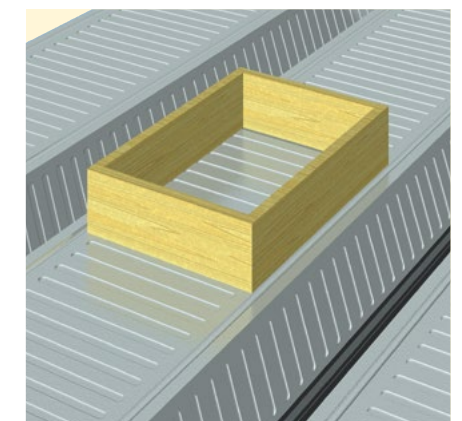
Voordat beton wordt aangebracht dient vuil en los materiaal van de staalplaten verwijderd te worden. De staalplaat hoeft niet vetvrij gemaakt te worden. Het is van belang dat geen ophoping van beton plaatsvindt. Ook moet voorkomen worden dat tijdens het aanbrengen van het beton meerdere mensen op een klein oppervlak opereren. De aangehouden montagebelasting (zie pagina 21) mag tijdens het betonstorten niet worden overschreden.

Oplegging rondom

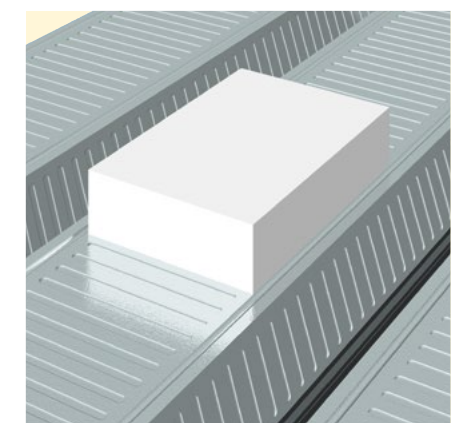
De vloerplaten moeten rondom worden ondersteund tijdens het aanbrengen van het beton. Als bij de oplegging van de platen ter plaatse van kolom- of andere doorvoeren geen oplegging (meer) aanwezig is dient met behulp van bv. hoeklijnen een oplegging gecreëerd te worden.

Niet ondersteunde randen

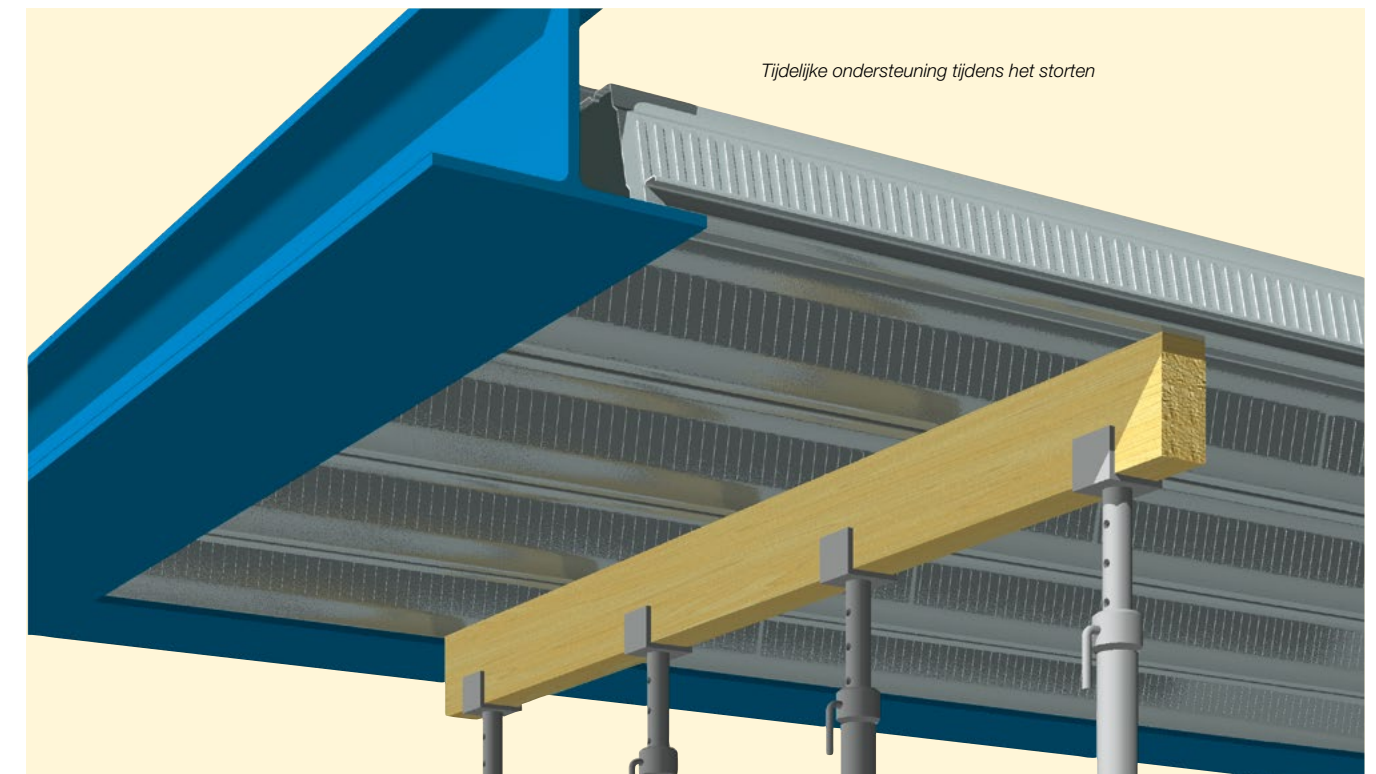
Als langs de langs zijden van vloervelden geen permanente oplegging aanwezig is kan een randkist worden aangebracht die tijdens de uitvoering ondersteund dient te worden. De rand van de vloer moet als randbalk berekend worden. Bovendien moet de doorbuiging van de vrije rand in de gereede toestand ongehinderd plaats kunnen vinden.



Houten randkist voor sparing



Polystyreen blokken voor sparingen



Tijdelijke ondersteuning tijdens het storten

Transport - Verwerking

Bundels vloerplaten

De platen worden geleverd in bundels. Elke bundel wordt afgebonden met metalen of kunststof banden. Het maximale aantal platen per bundel varieert per type staalplaat. In verband met het laden en lossen is het maximaal gewicht van een bundel 2 ton.

Gegevens bundels platen		
	Maximaal aantal platen	Breedte bundels platen
ComFlor 46	25	950
ComFlor 51+	16	750
ComFlor 75	16	650
ComFlor 95	16	650
ComFlor 100	25	750
ComFlor 210	25	650
ComFlor 225	12	650

De platen worden standaard geleverd met een vrachtwagen van 16 m lang, zonder zelflosser en met een maximaal totaal gewicht van 40 ton. Op de bouw dient ruimte te zijn voor het lossen en de tijdelijke opslag. Indien zelflossers gewenst zijn of als door een beperkte toegankelijkheid van de bouwplaats kleinere vrachtwagens gewenst zijn dient dit vooraf te worden aangegeven.

Aan elke bundel is een label bevestigd. Het op het label aangegeven aantal platen, de plaatdikte en de plaatlengtes dienen te worden gecontroleerd. Daarnaast dienen de platen visueel te worden gecontroleerd op eventuele beschadigingen.

Lossen en inhijzen bundels

Voor het lossen van de bundels moet een heftruck of kraan gebruikt worden. Het lossen en inhijzen van de bundels dient met zorg te worden uitgevoerd. Het is van de belang dat de hijsbanden niet worden beschadigd door de scherpe zijkanten van de staalplaten en dat de staalplaten niet worden beschadigd door de hijsbanden of de lepels van een heftruck.

De bundels mogen nooit worden opgepakt bij de banden waarmee de bundel is afgebonden. Als losse houten balken aanwezig zijn tussen bundels is het van belang dat deze niet blijven steken bij het lossen of hijsen.

Legplan bundels

Voordat de bundels worden ingehesen dient de draagconstructie geschikt te zijn om de bundels te plaatsen. Op plaatsen waar bundels geplaatst worden mogen geen losse materialen aanwezig zijn. Als achteraf deuvels aangebracht worden moeten de liggers

schoon en vetvrij zijn. Bij toepassing van stiftdeuvels mogen de liggers bovendien niet voorzien zijn van verf, coating of zink.

De labels moeten worden gebruikt om er zeker van te zijn dat de bundels op de juiste verdieping en de juiste plaats worden geplaatst. Voor alle platen geldt dat ze niet symmetrisch zijn. De bundels moeten worden geplaatst in overeenstemming met de gewenste legrichting. Het is aan te bevelen naast een legplan voor de vloerplaten ook een legplan voor de bundels te maken.

Met name bij de trapeziumvormige platen (ComFlor 46 en -100) is het van groot belang dat de bundels niet ondersteboven worden geplaatst. De indeukingen in het lijf moeten altijd naar de bovenzijde gericht zijn.



Uitleggen vloerplaten

Het openen van bundels en uitleggen van de platen mag pas beginnen als de platen direct aansluitend bevestigd kunnen worden. Als de beplating niet beloopbaar is tijdens de montage is het van belang voor het uitleggen van de platen te controleren of alle tijdelijke ondersteuning aanwezig zijn.

Voor het uitleggen van de vloerplaten en het plaatsen van de stalen afsluitprofielen voor de hoge staalplaten dienen de gangbare veiligheidsmaatregelen aanwezig te zijn: veiligheidsnetten of -lijnen en randbeveiliging. Vaak worden vooraf op een aantal plaatsen enkele vloerplaten gelegd om op die manier een werkvloer te creëren voor de montage. Platen worden over al aangebrachte platen naar de juiste plaats gesleept. Elke plaat moet tijdelijk of definitief bevestigd worden voordat volgende platen wordt gelegd.

De platen moeten op de elke ondersteuning minimaal 50 mm op staal of 75 mm op overige

materialen worden opgelegd. De oplegging van de staalplaatbetonvloer moet minimaal 75 mm zijn. Bij de opleggingen kunnen platen overlappend of stuik gelegd worden. In de laatste situaties moet tape worden aangebracht om de gewenste betondichtheid te realiseren. Bij de langsnaden tussen platen moeten parkers worden aangebracht. Doordat bij elk type plaat een opstand aanwezig is in de langsoverlap is deze aansluiting standaard betondicht.

Standaard wordt beton- en geen betonwaterdichtheid geëist. Het betonwaterdicht uitvoeren is tijdrovend en duur. Als geringe lekkage van cementwater uit esthetisch oogpunt niet gewenst is verdient het de voorkeur de beplating betondicht aan te brengen en het eventueel aanwezige cementwater direct na het storten af te spuiten.

Verwerken vloerplaten

Indien nodig kunnen de relatief dunne platen eenvoudig met behulp van een slijptol of knabbelschaar passend gemaakt worden. Bewerken van de platen kan nodig zijn bij kolommen en doorvoeren, bij ronde of schuine zijden, bij schuine liggers in of onder de vloer of als pasplaten nodig zijn als de breedte van een vloerveld niet overeenkomt met een heel aantal platen. Als op de tekening 2-velds staalplaten zijn aangegeven mogen de platen bij de tussensteunpunten niet bewerkt worden.

Afval door het bewerken van de platen moet verwijderd worden voordat de wapening wordt aangebracht. Als na de montage platen over zijn dienen deze gebundeld te worden. Voor het afvoeren geldt dezelfde procedure als voor het inhijzen.



Referenties - Veiligheid

Normen

De berekeningen van de staalplaat-betonvloeren zijn gebaseerd op Nederlandse en Europese normen. Op basis van jarenlange praktijkervaring zijn een aantal extra criteria toegevoegd. Daarnaast is een groot aantal testrapporten van de producten of van de producten als onderdeel van bouwsystemen beschikbaar.

Nederlandse normen:

RSBV1990: Richtlijnen voor het ontwerp en de vervaardiging van staalplaat-betonvloeren – CUR/SG Rapport 7

RBW-SBV1990: Richtlijnen met betrekking tot de rekenkundige bepaling van de brandwerendheid van staalplaat-betonvloeren – CUR/SG Rapport 7

Eurocode 2

NEN-EN 1992-1-1: Design of concrete structures – General rules and rules buildings

Eurocode 3

NEN-EN 1993-1-3: Design of Steel structures – Supplementary rules for cold formed thin gauge members and sheeting

Eurocode 4

NEN-EN 1994-1-1: Design of composite steel and concrete structures – General rules and rules for buildings

NEN-EN 1994-1-2: Design of composite steel and concrete structures – Structural fire design

Veiligheid

Materiaal

Verzinkte staalplaten moeten met zorg behandeld worden. Op de staalplaten kan een beschermende olielaag aanwezig zijn die gevoeligheid van de huid tot gevolg kan hebben. De staalplaten hebben bovendien scherpe randen en hoeken. Bij het verwerken van de platen moeten daarom altijd werkhandschoenen en beschermende kleding gedragen worden.

Ogen en oren

Bij het losmaken van de bundels platen en bij het op maat maken van de staalplaten moet een veiligheidsbril gedragen worden. Bij het op maat maken van de staalplaten en bij het vastschieten van beplating is het dragen van gehoorbescherming aan te raden.

Gassen

Bij het slijpen van platen, bij het vastschieten en bij het doorlassen van stiftdeuvels kunnen kortstondig gassen vrijkomen met ijzer- of zinkoxide. Bij langdurige blootstelling aan deze gassen is het dragen van mondkapjes noodzakelijk.

Algemene punten

– Draag beschermende kleding, een helm en veiligheidsschoenen.

– Draag afhankelijk van de aard van de werkzaamheden handschoenen, een veiligheidsbril en/of mondkapjes.

– De eisen met betrekking tot de algemene veiligheidsvoorzieningen op de bouw en in het bijzonder rond de vloervelden (veiligheidsnetten, -lijnen en randbeveiliging) dienen strikt te worden nageleefd.

– Zorg voor goede ventilatie.

– Voordat staalplaten als werkplatform mogen fungeren moeten ze volledig bevestigd zijn.

– Voor de hoge staalplaten zijn de stalen afsluitstroken een essentieel onderdeel van het systeem. Deze moeten altijd en op elke oplegging aangebracht worden.

– Als voor de montage stempels aangebracht moeten worden dient voor de montage gecontroleerd te worden of deze op de juiste plaats en op de juiste wijze zijn aangebracht. Niet beloopbare staalplaten zijn niet gebruikelijk en de aanwezigheid van de stempels is in dat geval essentieel.

– Als na de montage en voor het storten stempels aangebracht moeten worden dient gecontroleerd te worden of deze op de juiste wijze zijn aangebracht.

– Verwijder nooit de beplating ter plaatse van sparingen voordat het beton verhard is. Dit is alleen toegestaan als rond de sparing een volledige ondersteuning aanwezig is.

– Laat niet volledig afgemonteerde staalplaten nooit onbeheerd achter.

–Zorg ervoor dat beton oordeelkundig wordt aangebracht. Voorkom betonophoping of het aanbrengen van beton van grote hoogte.

– Plaats tijdens de uitvoering nooit zonder goedkeuring zware voorwerpen op de beplating.



Ontwerpprogramma Staalplaat-betonvloeren

Doel

Voor het ontwerpen van Staalplaat-betonvloeren zijn 7 verschillende staalplaten, elk in 2 verschillende plaatdiktes, beschikbaar.

Het doel van het Ontwerpprogramma Staalplaat-betonvloeren is om op basis van een beperkt aantal uitgangspunten alle mogelijke vloerontwerpen te genereren. De ontwerper kan op basis van de specifieke projectsituatie een keus maken uit de gegenereerde ontwerpen.

De invoerparameters en de resultaten van het programma sluiten goed aan bij de ontwerpparameters die beschikbaar of gewenst zijn tijdens het ontwerpen van constructies.

Invoerparameters

De belangrijkste invoerparameters zijn de overspanning en de vloerdikte. Als voor een of beide parameters een waarde wordt ingevuld worden alle uitvoerbare

vloerontwerpen gegenereerd. Met behulp van 4 extra invoerparameters kan een specifieke projectsituatie worden ingevoerd. Voor deze parameters wordt gerekend met een standaardwaarde, tenzij deze door de gebruiker wordt aangepast. Deze parameters hebben betrekking op de brandwerendheid, de enkel- of meervelds uitvoering van de staalplaten en de staalplaat-betonvloeren en op eventueel aan te brengen deuvels.

Resultaat

Het resultaat van het programma is een overzicht met daarin alle mogelijke ontwerpen. Van ieder ontwerp wordt het eigen gewicht en het betonvolume gegeven. Onderscheid wordt gemaakt tussen gestempelde en ongestempelde ontwerpen. Belangrijk is ook de onderlinge prijsvergelijking van de ontwerpen.

De gebruiker kan op basis van de overspanning, de vloerdikte, het eigen gewicht of de prijs een keus maken uit de gegenereerde ontwerpen.

Rekenprogramma

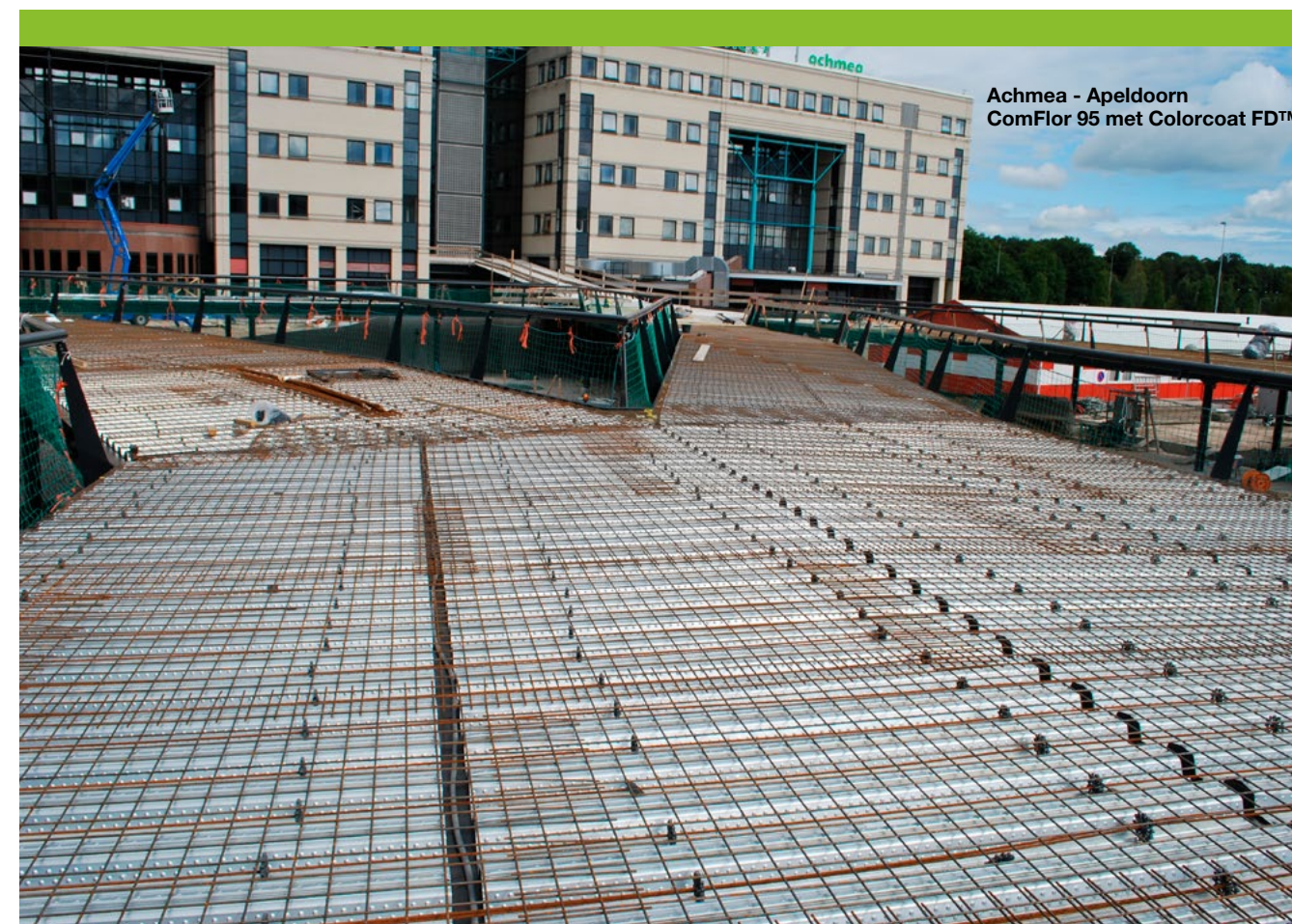
Het Ontwerpprogramma Staalplaat-betonvloeren is geen rekenprogramma. Uiteindelijk zal voor een gekozen ontwerp altijd een definitieve berekening gemaakt moeten worden. Tijdens of na het ontwerpen van staalplaat-betonvloeren kan Dutch Engineering een vloerontwerp volledig berekenen. In elk stadium van het ontwerp of de uitvoering levert Dutch Engineering deze vrijblijvende service.

www.dutchengineering.nl

Het Ontwerpprogramma Staalplaat-betonvloeren is vrij beschikbaar op onze internetsite. Op deze site treft u ook de ontwerptabellen van alle vloerplaten aan. Ook vindt u daar de montagehandleidingen van alle platen en een overzicht van een aantal referentieprojecten.

Naast de informatie in deze folder en op onze site kunt u ons ook altijd direct bellen of mailen als u tijdens het ontwerpen of verwerken van staalplaat-betonvloeren vragen heeft.

Hoofdkantoor ING - Amsterdam
ComFlor 100-210 & geïntegreerde liggers
Nationale Staalprijs 2002



Achmea - Apeldoorn
ComFlor 95 met Colorcoat FD™

West Cheshire College – Ellesmere Port(UK)
ComFlor 95



DUTCH ENGINEERING

Service met volledige dienstverlening

Dutch Engineering biedt de klant een complete service. Wij werken vanaf het eerste ontwerp tot aan de montage en afwerking op de bouwplaats nauw met de klant samen. Op die manier zorgen wij ervoor dat de

geleverde producten volgens de eisen van het afzonderlijke contract worden uitgevoerd. Op onze technische dienstverlening kan op elk moment - vanaf ontwerp tot en met de verwerking - een beroep worden gedaan.



**DUTCH
ENGINEERING**

Dutch Engineering
Raadgevend Ingenieursbureau B.V.
Postbus 3, 2380 AA Zoeterwoude
Energieweg 46, 2382 NL Zoeterwoude-Rijndijk
Tel: 071-5418923
Fax: 071-5419670
E-mail: info@dutchengineering.nl
www.dutchengineering.nl